

# WATERWALL

BROYEUR ADAPTABLE  
AVEC BÂTI-SUPPORT GROHE

**NOUVEAU**



## LA RÉFÉRENCE GROHE

Bâti-support à carreler, réservoir de chasse 3/6L et plaque de commande en inox brossé

## ACCESSIBLE

Trappe d'accès aimantée pour un accès facilité à l'appareil

## PRATIQUE

Broyeur équipé d'une double cuve pour une intervention en milieu propre



## CARACTÉRISTIQUES TECHNIQUES

- Dimensions : 630x194x1075 mm
- Puissance : 520 W
- Classe 1
- Poids : 47 kg
- Diamètre de sortie : 32 mm
- Broyage par râpe
- Raccorde 1 WC suspendu + 1 lavabo (à gauche ou à droite de l'appareil)
- Double cuve

## VUES TECHNIQUES



Plaque de commande en inox brossé 3/6L

Trappe d'accès aimantée

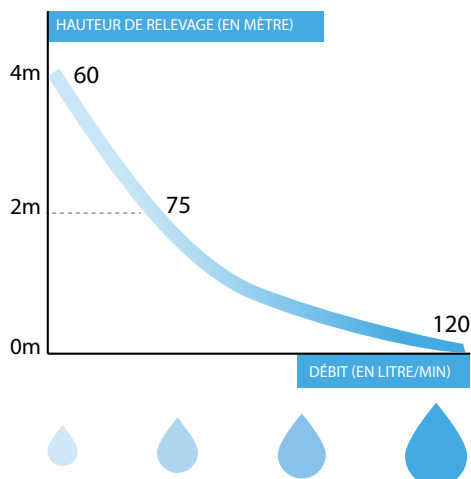
S'adapte à toutes les cuvettes suspendues



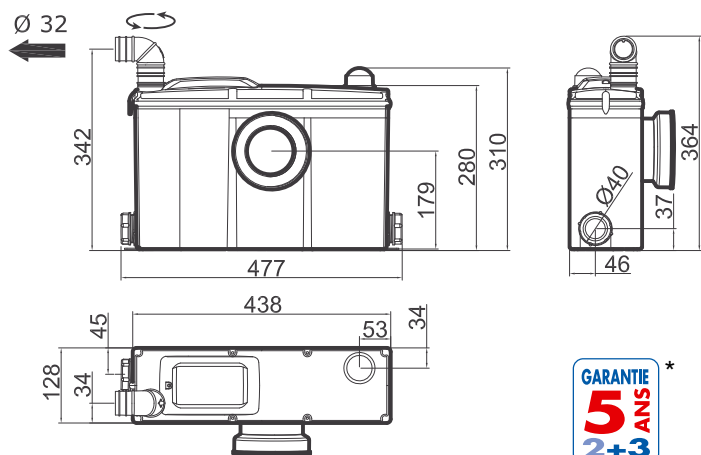
Faible profondeur 230 mm

Bâti-support à carreler

## COURBE DE PERFORMANCES



## SCHÉMAS TECHNIQUES



\* uniquement valable sur le broyeur adaptable