

# W12P

L'ADAPTABLE DE RÉFÉRENCE

NOUVEAU



## **+** PRODUITS

- **PRATIQUE** : double cuve pour une intervention en milieu propre
- **SIMPLE** : manchon excentrique pour un raccordement facilité
- **COMPACT** : se rapproche au plus près du mur

POUR COMMANDER

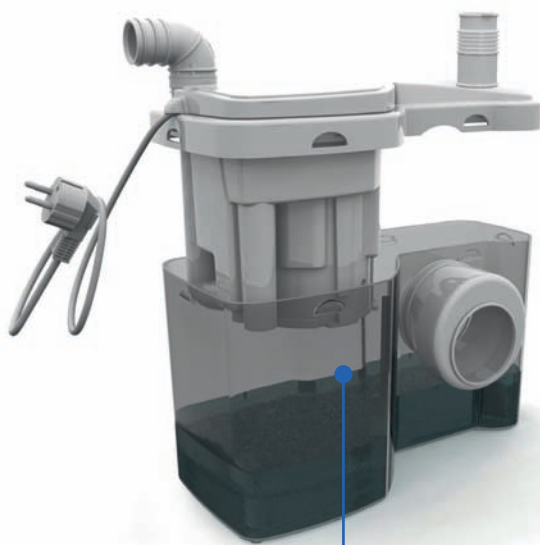
W12P : W12P\_A61G\_16



## CARACTÉRISTIQUES TECHNIQUES

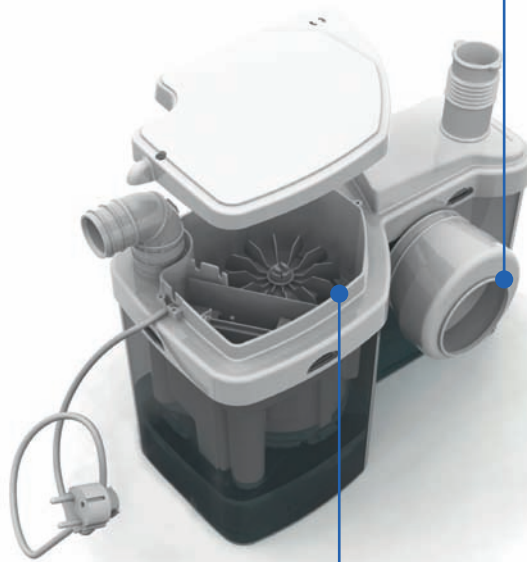
- Dimensions produit : 466 x 215 x 330 mm
- Poids : 6,5 kg
- Température admissible : 70°C
- Puissance : 470 W
- Diamètre de sortie : 32 mm
- Livré avec clapet anti-retour
- Classe : 1
- Type de broyage par râpes
- Hauteur de déclenchement 13 cm
- Raccorde 1 WC + 1 lave-mains

## VUES TECHNIQUES



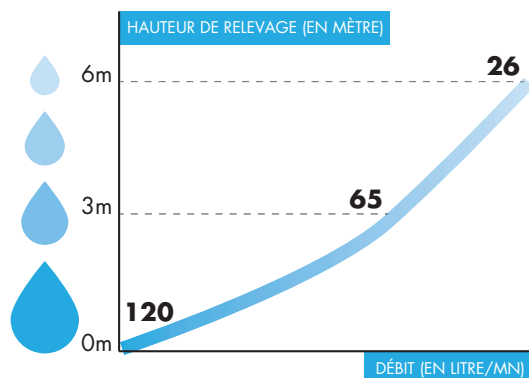
Double cuve permettant une intervention facile et rapide en milieu sec

S'adapte à toutes les cuvettes standards grâce à son manchon excentrique



Moteur puissant

## COURBE DE PERFORMANCES



## SCHÉMAS TECHNIQUES

