

E4345**Collection :** BRIVE**Couleur* :**

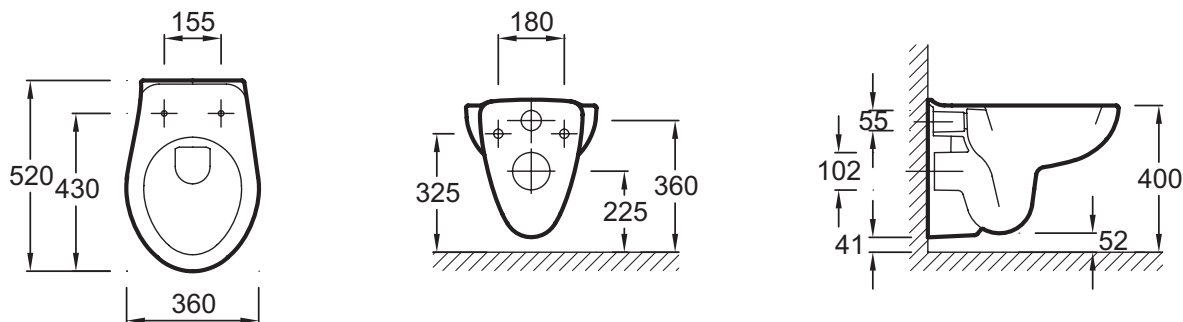
00 - Blanc

Principaux atouts :**Caractéristiques techniques**

- DIMENSIONS : 52 x 36 cm
- MATÉRIAU : Céramique
- CONSOMMATION D'EAU : 2,6/4 L et 3/6 L
- TYPE DE BRIDE : Ouverte (traditionnelle)
- Cuvette semi carénée
- POIDS : 14,5 kg
- TYPE D'INSTALLATION : Suspendu
- HAUTEUR : Standard
- BRIDE : Standard

Bénéfices consommateurs

- ÉCONOMIQUE : Spécialement conçue pour un fonctionnement économe en eau (2,6/4 L)
- FACILITÉ D'ENTRETIEN : Siphon lisse pour plus d'hygiène

Dessin technique

Descriptif CCTP : Cuvette suspendue. E4345. Collection : BRIVE. DIMENSIONS : 52 x 36 cm. POIDS : 14,5 kg. MATÉRIAU : Céramique. TYPE D'INSTALLATION : Suspendu. CONSOMMATION D'EAU : 2,6/4 L et 3/6 L. HAUTEUR : Standard. TYPE DE BRIDE : Ouverte (traditionnelle). BRIDE : Standard. Cuvette semi carénée.