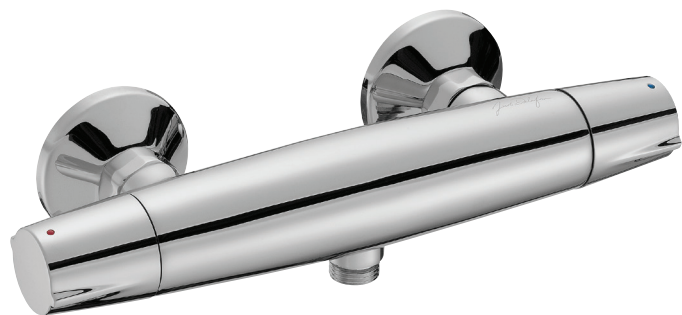


E18877



Collection : ELEVATION

Couleur* :



CP - Chrome

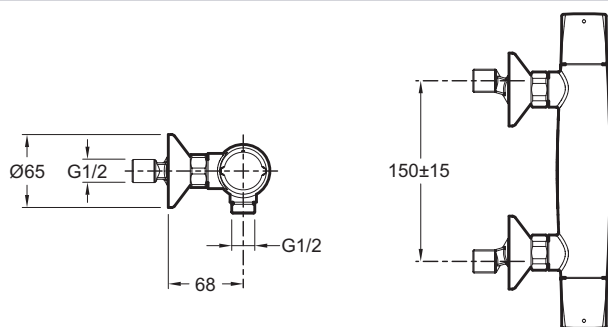
Principaux atouts :



Caractéristiques techniques

- POIDS : 2,1 kg
- DÉBIT (L/MN SOUS 3 BARS) : 15 l/mn
- MÉCANISME : Têtes à disques céramique
- TYPE D'INSTALLATION : Mural
- RACCORDS : Avec raccords et rosaces murales

Dessin technique



Descriptif CCTP : Mélangeur douche mural. E18877. Collection : ELEVATION. POIDS : 2,1 kg. TYPE D'INSTALLATION : Mural. DÉBIT (L/MN SOUS 3 BARS) : 15 l/mn. RACCORDS : Avec raccords et rosaces murales. MÉCANISME : Têtes à disques céramique.