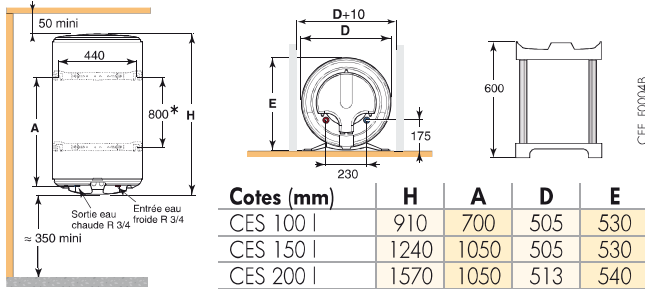


⇒ Pour application en « Collectif tertiaire »

DIMENSIONS PRINCIPALES (en mm et pouces)

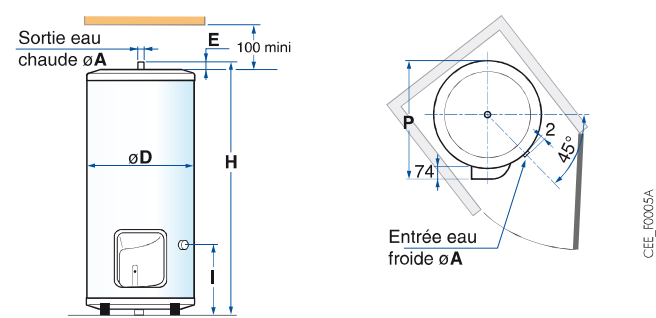
CHAUFFE-EAU MURAUX VERTICAUX



Fixations :

Les chauffe-eau Muraux verticaux se fixent par accrochage (4 boulons* Ø 10 scellés dans le mur). Deux étriers munis d'encoches (livrés dans l'emballage) permettent un accrochage facile même dans un placard. * Nota : les chauffe-eau 100 l se fixent simplement par 2 boulons, l'étrier inférieur étant remplacé par une butée. Pour les cloisons légères, les chauffe-eau doivent être posés sur un trépied (option - voir p. 11) et scellés au mur.

CHAUFFE-EAU À POSER



Mise en place

Les chauffe-eau à poser sont conçus pour la mise en place éventuelle dans un placard de 600 x 600 mm. Dans ce cas, ils seront positionnés à 45° : voir schéma ci-contre.

CARACTÉRISTIQUES TECHNIQUES

Température maxi de service : 95 °C
Pression maxi de service : 7 bar

Thermostat électromécanique réglable de 35 à 65 °C (préréglage à 65 °C)

Modèle	Mural vertical			À poser	
	CES 100	CES 150	CES 200	CES 250	CES 300
Capacité nominale	100	150	200	250	300
Puissance nominale	1200	1800	2400	3000	3000
Alimentation	mono	mono	mono	mono	mono
Intensité (230 V mono)	5,2	7,8	10,4	13,0	13,0
Temps de chauffe (1) (2)	5 h 18	5 h 23	5 h 32	4 h 52	6 h 06
Quantité d'eau fournie à 40 °C V40	183	276	373	445	524
Consommation d'entretien Qpr (2)	1,25 kWh/24h	1,63	1,91	2,19	2,50
Poids à vide	29 kg	39	48	58	67

(1) suivant norme EN 60379 (15 °C à 65 °C)

(2) résultats obtenus sur des appareils le jour de la fabrication, suivant le protocole décrit par la norme EN 60379, avec une température de déclenchement du thermostat à 62 °C et un différentiel de 5K

DESCRIPTIF

Cuve en tôle d'acier de forte épaisseur (pression d'épreuve : 12 bar)

Tube d'eau chaude en acier inoxydable

Émail vitrifié à haute teneur en quartz

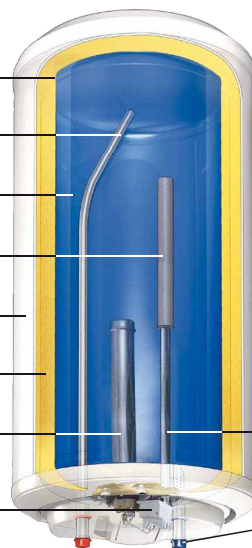
Anode en magnésium

Habillage en tôle d'acier laquée blanc

Isolation en mousse de polyuréthane injectée rigide à 0 % CFC

Résistance électrique "stéatite"

Thermostat de réglage électromécanique (préréglage 65 °C) avec sécurité thermique



Avantages produit :

- Anode en magnésium pour un dépôt protecteur sur les zones à risque
- Protection adaptée à l'alimentation réseau aléatoire (résidence secondaire)
- Résistance stéatite sans risque d'entartrage

Doigt de gant thermostat

Tube d'arrivée eau froide avec brise-jet

Modèle représenté : CES Mural vertical

RACCORDEMENTS ÉLECTRIQUE ET HYDRAULIQUE

Voir pages 11 à 12.

OPTIONS POUR MODÈLES MURAUX VERTICAUX



Kit résistance électrique 3000W/400V pour modèles 200 à 300 L - Colis ER 582

AUTRES OPTIONS :

Trépied pour pose au sol des modèles muraux verticaux et kit de transfert d'entraxe : voir page 11.