

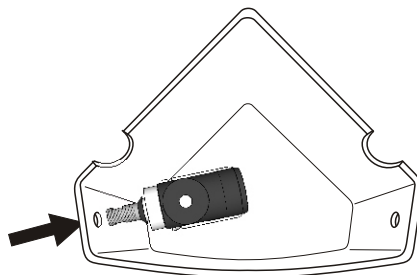
WC compact d'angle multi

N° 150207 00

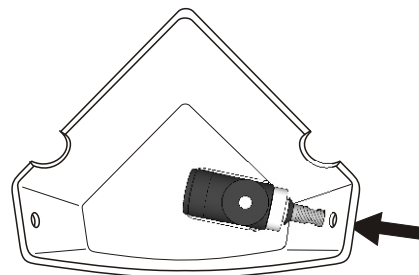
Possibilités d'alimentation du réservoir



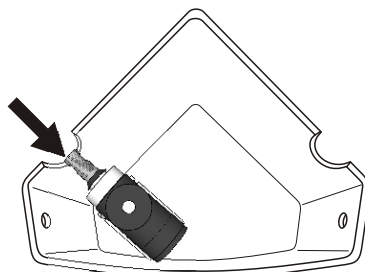
■ Alimentation latérale apparente à gauche



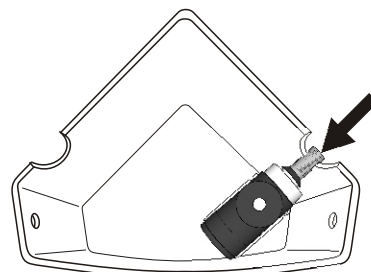
■ Alimentation latérale apparente à droite



■ Alimentation murale arrière à gauche

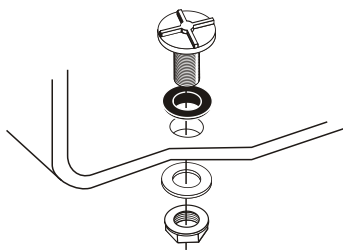


■ Alimentation murale arrière à droite

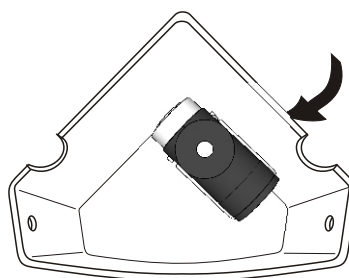


Alimentation par le dessous

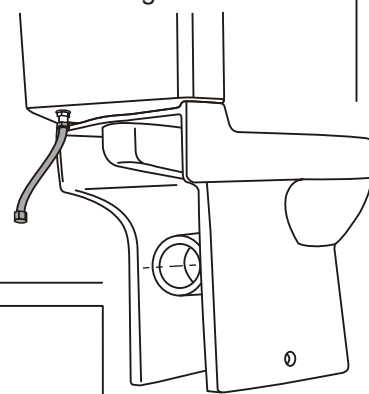
■ Montage du bouchon de fond



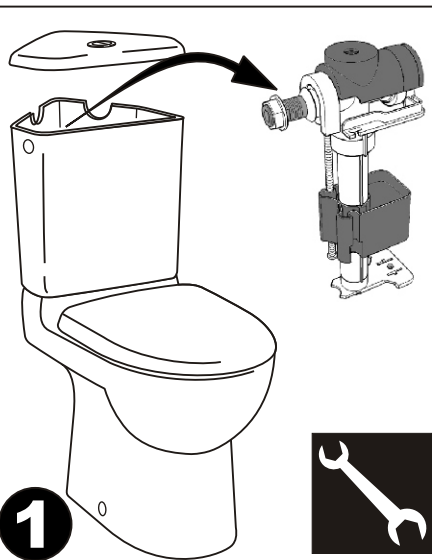
■ Alimentation par le dessous



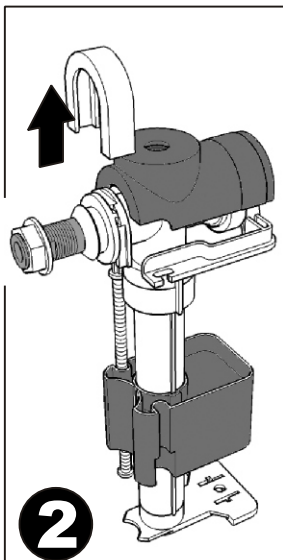
Remarque : le raccordement de l'alimentation par le dessous au moyen d'un flexible (non fourni) facilite le montage.



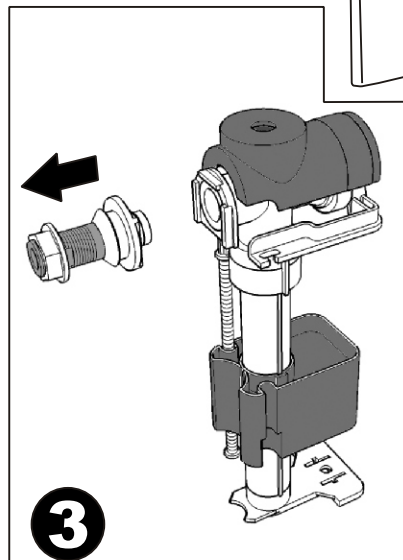
1

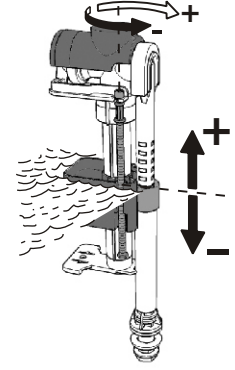
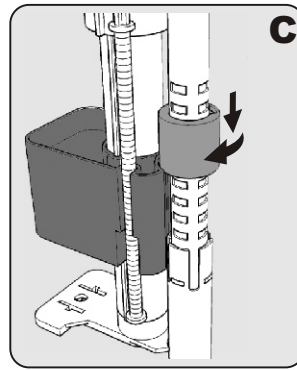
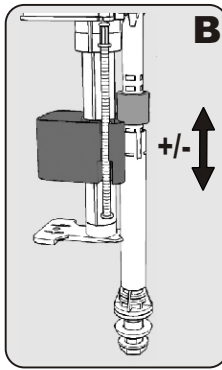
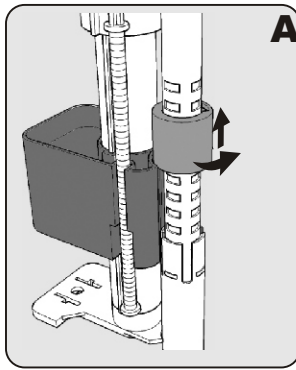
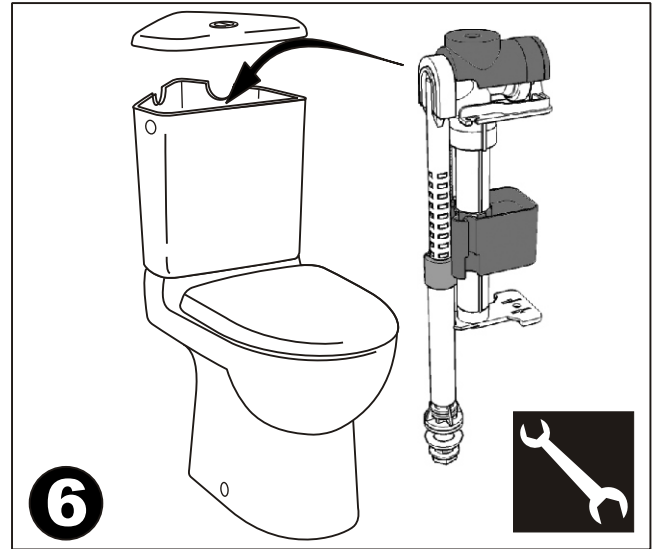
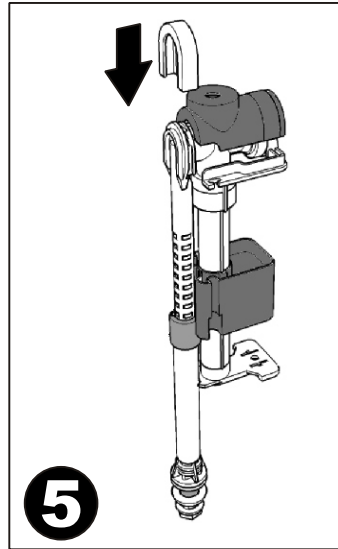
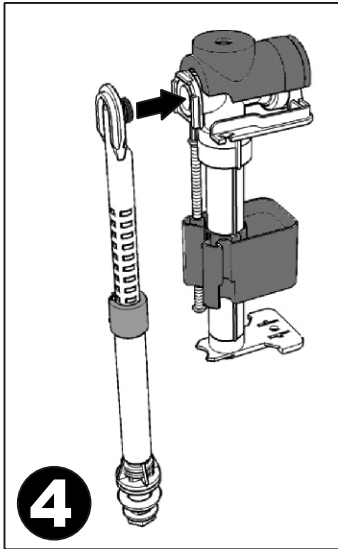


2



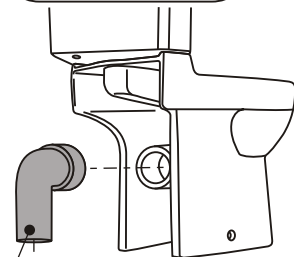
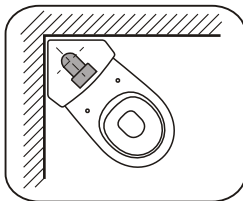
3





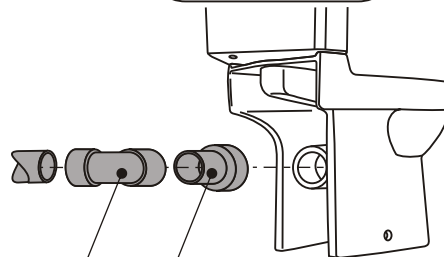
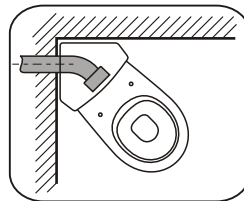
Possibilités de raccordement de l'évacuation

■ verticale arrière



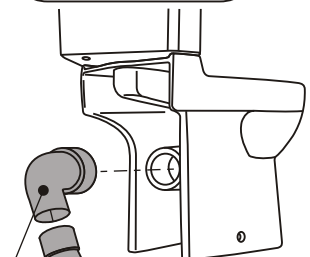
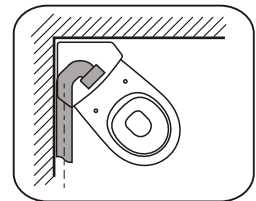
— pipe longue à joint à lèvres

■ latérale horizontale



— sortie droite à joint à lèvres (recoupée)
— coude à 45°

■ latérale apparente en plinthe



— coude à 67°30'
— pipe longue à joint à lèvres (recoupée)