

Robinet flotteur universel pour réservoir de chasse

Claramax^{NF}

Simplicité universelle - silencieux NF classe I



Clatua
Fabrications sanitaires

Robinet flotteur universel Claramax

code **5030 000** modèle alimentation latérale

code **5037 000** modèle alimentation par le bas

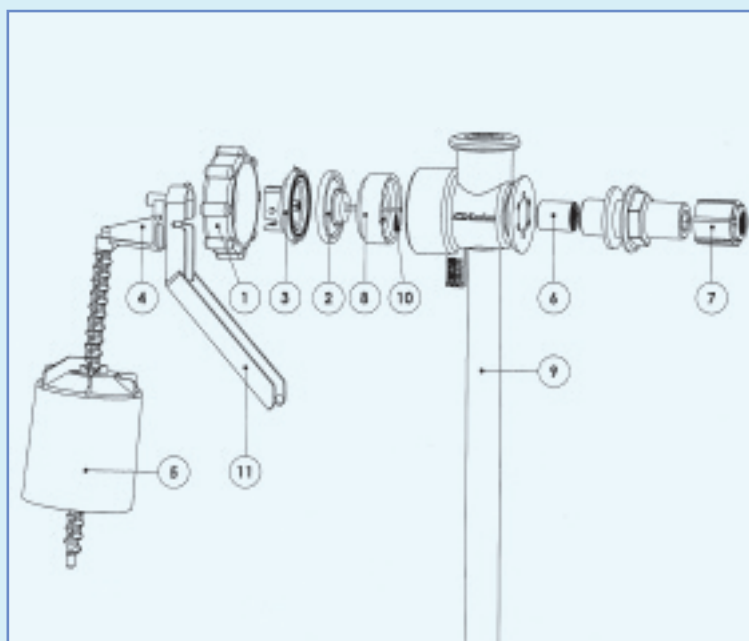
INFORMATIONS TECHNIQUES

- S'adapte à tous les réservoirs, céramique, plastique, ou fonte
- Alimentation 3/8" - 12/17 par le bas ou latérale.
- Silencieux : niveau acoustique LAP = 12 dB [A] à 3 bars.
- Remplissage rapide : 0,18 l. seconde soit 6 litres en 34 secondes.
- Réglage précis du flotteur sur pas de vis.
- Fermeture hydraulique en douceur sans coup de belier.
- Anti-siphonnage, économie d'eau.

alimentation par le bas



PIÈCES DÉTACHÉES



N°	Désignation	Code
1	Écrou de capot	5015.014
2	Membrane	5015.150
3	Capot	5030.013
4	Levier + joint	5030.200
5	Flotteur	5030.007
6	Cartouche + filtre	5030.150
7	Joint filtre d'entrée	5015.060
8	Support membrane	5015.004
9	Tube plongeur	5030.015
10	Aiguille inox Ø 1,5 - long 40	5015.029
11	Canal anti-goutte	5030.008