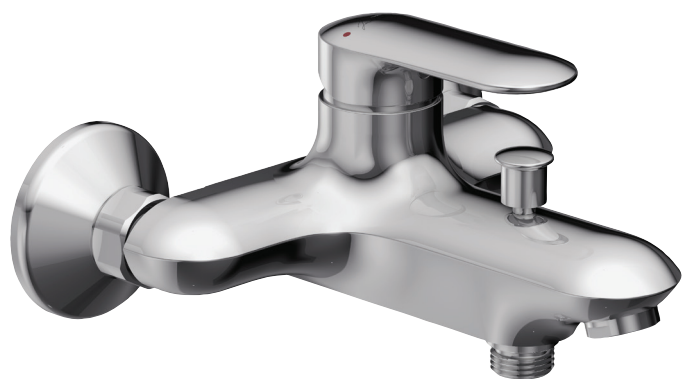


E1385



Collection : KUMIN

Couleur\* :



CP - Chrome

Principaux atouts :



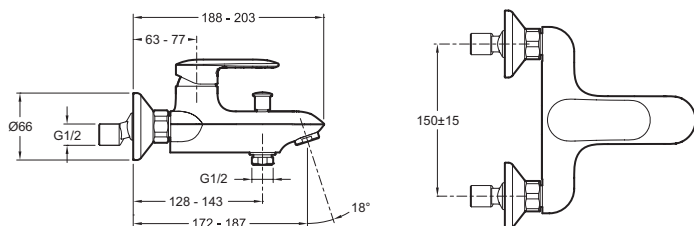
## Bénéfices consommateurs

- Inverseur verrouillable
- Limiteur de débit sensitif pour faire des économies d'eau
- Aérateur anti-calcaire

## Caractéristiques techniques

- Poids : 2 kg
- Normes et réglementations : Attestation de Conformité Sanitaire (ACS) n° 10 ACC LY 113 / NF E3/1 C2 A2 U3
- Saillie du bec : 203 mm
- Mécanisme : Cartouche à disques céramique avec limiteur de débit sensitif
- Type d'installation : Mural
- Débit : 22 L/mn
- Raccords : Avec raccords muraux
- Entraxe : 150 +/- 15 mm

## Dessin technique



Description : Mitigeur bain-douche mural. E1385. Collection : KUMIN. Poids : 2 kg. Type d'installation : Mural. Normes et réglementations : Attestation de Conformité Sanitaire (ACS) n° 10 ACC LY 113 / NF E3/1 C2 A2 U3. Débit : 22 L/mn. Saillie du bec : 203 mm. Raccords : Avec raccords muraux. Mécanisme : Cartouche à disques céramique avec limiteur de débit sensitif. Entraxe : 150 +/- 15 mm.