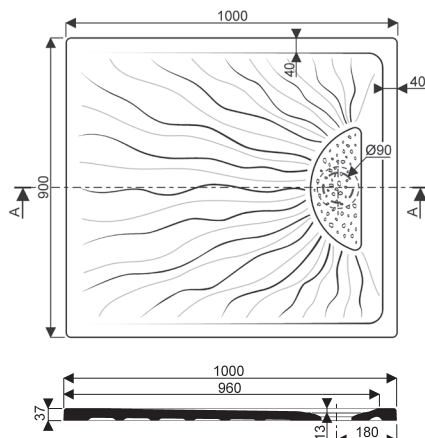
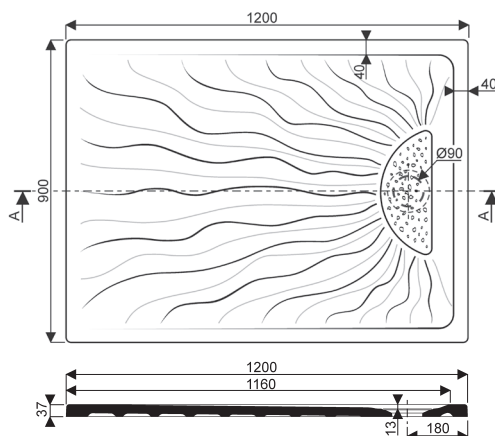
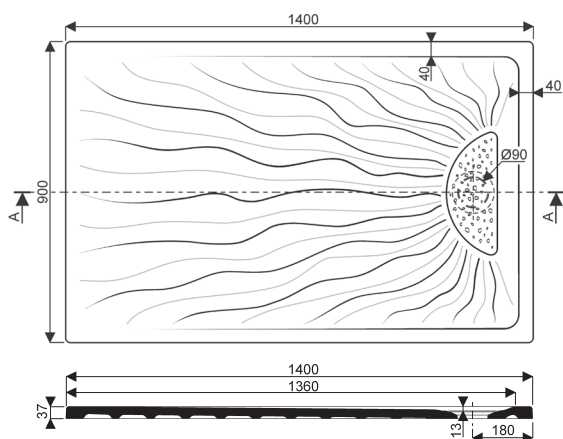


## Receveurs ultra-plats à poser EMBRUNS largeur 90



### Embruns

**NF 00738600xxxAG3** Receveur céramique rectangulaire ultra-plat à poser de 140 x 90, avec traitement *antigliss*, émaillé 4 côtés, avec capot de bonde inox brossé.

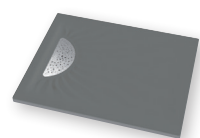
**NF 00737600xxxAG3** Receveur céramique rectangulaire ultra-plat à poser de 120 x 90, avec traitement *antigliss*, émaillé 4 côtés, avec capot de bonde inox brossé.

**NF 00736600xxxAG3** Receveur céramique rectangulaire ultra-plat à poser de 100 x 90, avec traitement *antigliss*, émaillé 4 côtés, avec capot de bonde inox brossé.

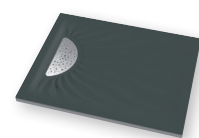
- A équiper impérativement d'une bonde Ø 90 à grand débit : Speed'O 000352 00, Turboflow (SAS)...
- Respecter scrupuleusement les directives du DTU 60.11 pour le raccordement.
- Teintes disponibles :



blanc  
000



taupe  
054



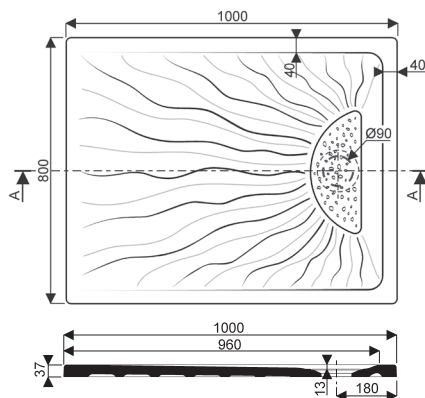
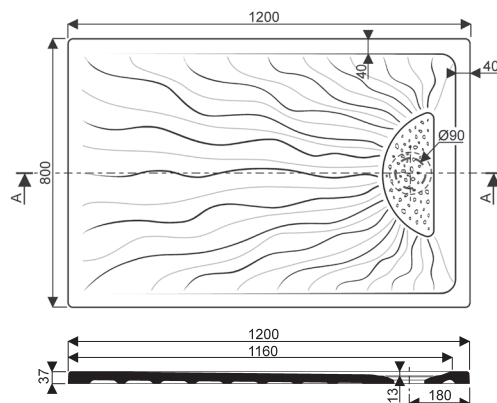
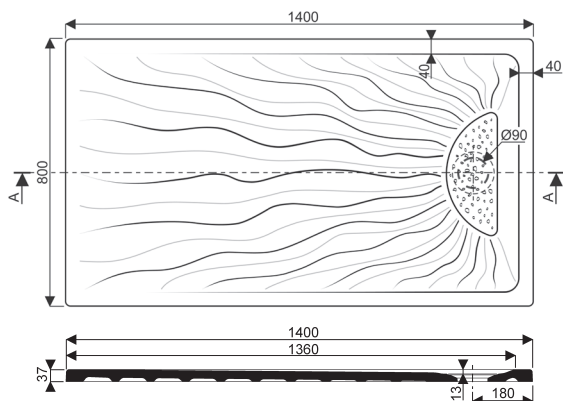
ardoise  
059

### Accessoire



**000352 00** Bonde siphonide Speed'O de 90 à grand débit.

## Receveurs ultra-plats à poser EMBRUNS largeur 80



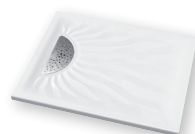
### Embruns

**NF 00738300xxxAG3** Receveur céramique rectangulaire ultra-plat à poser de 140 x 80, avec traitement *antigliss*, émaillé 4 côtés, avec capot de bonde inox brossé.

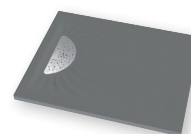
**NF 00737300xxxAG3** Receveur céramique rectangulaire ultra-plat à poser de 120 x 80, avec traitement *antigliss*, émaillé 4 côtés, avec capot de bonde inox brossé.

**NF 00736300xxxAG3** Receveur céramique rectangulaire ultra-plat à poser de 100 x 80, avec traitement *antigliss*, émaillé 4 côtés, avec capot de bonde inox brossé.

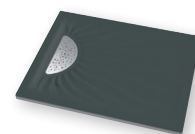
- A équiper impérativement d'une bonde Ø 90 à grand débit : Speed'O 000352 00, Turboflow (SAS)...
- Respecter scrupuleusement les directives du DTU 60.11 pour le raccordement.
- Teintes disponibles :



blanc  
000



taupe  
054



ardoise  
059

### Accessoire



**000352 00** Bonde siphon Speed'O de 90 à grand débit.