

E10378



Collection : OBLO

Couleur* :



CP - Chrome

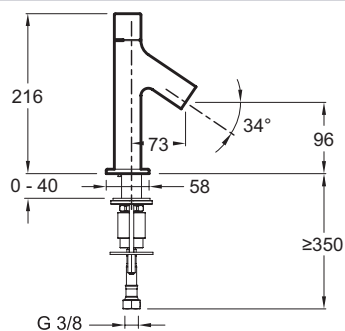
Principaux atouts :



Caractéristiques techniques

- Poids : 2,1 kg
- Débit : 8 l/mn sous 3 bars
- Mécanisme : Cartouche séquentielle
- Installation : Monotrou
- Raccords : Avec flexibles d'alimentation
- Cartouche séquentielle

Dessin technique



Description : Mitigeur lavabo - cartouche séquentielle - sans bonde de vidage. E10378. Collection : OBLO. Poids : 2,1 kg. Installation : Monotrou. Débit : 8 l/mn sous 3 bars. Raccords : Avec flexibles d'alimentation. Mécanisme : Cartouche séquentielle. Cartouche séquentielle.