

Fiche technique



Informations

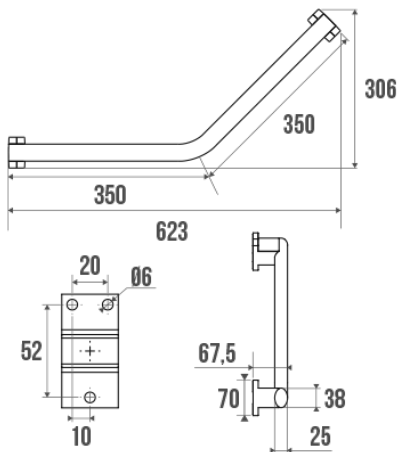
Désignation	Barre coudée 135° Design15, 350 x 350 mm, tube elliptique Aluminium Epoxy gris mat & anthracite
Référence	147001

Les + produit

- + Préhension améliorée grâce à son tube elliptique.
- + Esthétique et design.
- + Garantie totale anticorrosion.



Description



2 points de fixation, symétrique 350 x 350 mm.
Tube elliptique 38 x 25 mm, coudé 135°, en aluminium époxy gris mat. Cache-fixations en résine de synthèse gris anthracite.

Caractéristiques techniques

Matière	Aluminium
Finition	Epoxy
Couleur	Gris mat & anthracite
Dimensions	350 x 350 mm
Poids brut	0.680 kg
Poids Net	0.585 kg
Conditionnement	Sachet plastique + Cavalier pour mise en place sur broche
CE : charge admissible	150 kg
Tests laboratoire à	225 kg

Garantie	5 ans
Gencod	3111561470014
Code douanier	7615200000
Notice	A49800030_IND_05

Conseils de pose et entretien

Hauteur de pose conseillée : 80 cm du sol. Les barres d'appui ajoutent de la sécurité à l'utilisateur si elles sont installées conformément aux instructions. Les efforts supportés par la fixation murale nécessitent une parfaite sélection de la visserie et des chevilles en fonction de la nature du support mural. Nous vous conseillons de choisir des vis en inox pour éviter tout risque de corrosion en milieu humide (Ø 4 mm). Avant de percer la cloison, présenter physiquement le produit contre le mur puis marquer les emplacements de perçage. Tous les points de fixation doivent être impérativement respectés. Après montage et avant utilisation, s'assurer que les vis de fixation sont bien serrées. Ne pas utiliser la barre d'appui comme une marche pour atteindre quelque chose, ne pas s'asseoir dessus ou se suspendre.

Entretien

IMPORTANT : Pour garantir la pérennité de ce produit et la sécurité de l'utilisateur, nous recommandons, pour le nettoyage, l'utilisation de savon doux. **ATTENTION, NE PAS UTILISER** des produits de nettoyage à base de cétone, hydrocarbures, acides, bases, esters et éthers. Après utilisation d'un produit de nettoyage, effectuez un rinçage à l'eau claire.

Confort d'usage

Fonction

Maintien	★★★★
Relevage	★★★★
Transfert	★★★☆☆

Caractéristiques

Horizontal	★★★★
Anticorrosion	★★★★

Type d'utilisation

Bain	★★★★
Douche	★★★★
WC	★★★★
Vestiaire/Cabine	★★★★

Lieux d'utilisation

Ets médicaux	★★★★
ERP/IOP	★★★★
Hôtels	★★★★
Habitats privés	★★★★
Lieux de travail	★★★★

Fiche produit mise à jour le : 07/03/2022
Document non-contractuel. Lire nos Conditions Générales de Vente. Dimensions en mm.
Toutes les dimensions et les spécifications ne sont données qu'à titre indicatif et peuvent être modifiées sans préavis dans l'intérêt de l'amélioration de nos produits.