

## Fiche technique



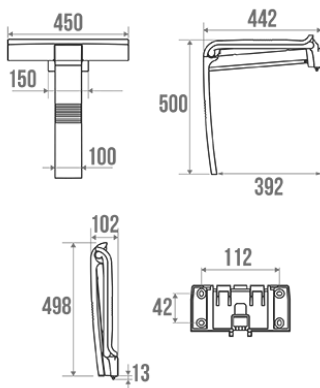
### Informations

Désignation	Siège de douche Design15, Gris anthracite
Référence	135840

### Les + produit

- + Un produit novateur et unique : siège déclinable de son support mural et interchangeable avec la tablette de douche.
- + Assise ergonomique grande taille au design épuré pour un maximum de confort.
- + Le concept idéal pour transformer sa douche et la rendre accessible en toute sécurité.

### Description



Piètement aluminium automatique.

Assise ergonomique grande taille 450 mm en polymère gris anthracite, fixée sur structure aluminium époxy gris Ø 25 mm.

Position de verrouillage, antivol. Position de verrouillage, antivol.

Déclinable de son support mural pour entretien et remplaçable par la tablette Design15, réf. 147201.

Hauteur normalisée 500 mm.

Visserie fournie.

Fixations invisibles.

Le design de ce produit est coordonné aux barres Design15.

### Caractéristiques techniques

Finition	Epoxy
Couleur	Gris anthracite
Dimensions	442 x 450 x 500 mm
Diamètre Ø	25 mm
Poids brut	2.600 kg
Conditionnement	Boîte imprimée
CE : charge admissible	150 kg
Tests laboratoire à	225 kg
Garantie	5 ans

Gencod	3111561358404
Code douanier	7615200000
Notice	<a href="#">A13570016_IND_12</a>
Spécificités	Le siège Design15 est conçu pour une utilisation sanitaire uniquement.

## Conseils de pose et entretien

Les efforts supportés par la fixation murale nécessitent une parfaite sélection de la visserie et des chevilles en fonction de la nature du support mural. Nous vous conseillons de choisir des vis en inox pour éviter tout risque de corrosion en milieu humide (Ø 4 mm). Avant de percer la cloison, présenter physiquement le produit contre le mur puis marquer les emplacements de perçage. Tous les points de fixation doivent être impérativement respectés. Après montage et avant utilisation, s'assurer que les vis de fixation sont bien serrées.

## Entretien

**IMPORTANT** : Pour garantir la pérennité de ce produit et la sécurité de l'utilisateur, nous recommandons, pour le nettoyage, l'utilisation de savon doux. **ATTENTION, NE PAS UTILISER** des produits de nettoyage à base de cétone, hydrocarbures, acides, bases, esters et éthers. Après utilisation d'un produit de nettoyage, effectuez un rinçage à l'eau claire.

## Confort d'usage

Fonction		Caractéristiques	
Repos	★★★★	Horizontal	★★★★
		Vertical	★★★★
		Anticorrosion	★★★★
Type d'utilisation		Lieux d'utilisation	
Douche	★★★★	Ets médicaux	★★★★
Vestiaire/Cabine	★★★★	ERP/IOP	★★★★
		Hôtels	★★★★
		Habitats privés	★★★★
		Lieux de travail	★★★★

Fiche produit mise à jour le : 23/03/2022  
Document non-contractuel. Lire nos Conditions Générales de Vente. Dimensions en mm.  
Toutes les dimensions et les spécifications ne sont données qu'à titre indicatif et peuvent être modifiées sans préavis dans l'intérêt de l'amélioration de nos produits.