

Fiche technique



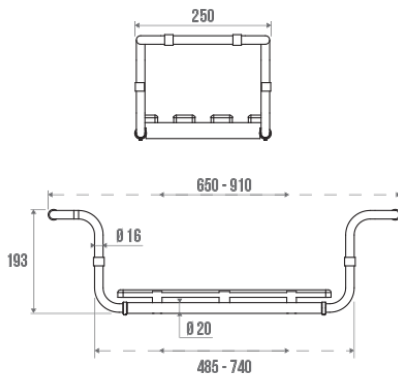
Informations

Désignation Siège de baignoire, Inox Chromé
Référence 133000

Les + produit

+ Transformable en tabouret.

Description



Tube inox diamètre 16 et 20 mm.
Assise amovible en plastique blanc.
Extensible de 650 à 910 mm.

Caractéristiques techniques

Matière	Inox
Finition	Chromé
Poids	0.000 kg
Charge admissible	90 kg
Conditionnement	Boîte imprimée
Tests laboratoire à	150 kg
Garantie	5 ans
Gencod	3111561330004
Code douanier	7324900010
Notice	S00001097_IND_06

Spécificités

Aucunes

Conseils de pose et entretien

Un bon ajustement des appuis contre les parois de la baignoire est le garant de votre sécurité. Une fois la largeur souhaitée obtenue par coulissement des tubes, serrer modérément les molettes pour ne pas altérer le pas de vis. Ne nécessite aucun perçage pour l'installation.

Entretien

IMPORTANT : Pour garantir la pérennité de ce produit et la sécurité de l'utilisateur, nous recommandons, pour le nettoyage, l'utilisation de savon doux. ATTENTION, NE PAS UTILISER des produits de nettoyage à base de cétone, hydrocarbures, acides, bases, esters et éthers. Après utilisation d'un produit de nettoyage, effectuez un rinçage à l'eau claire.

Confort d'usage

Fonction

Repos



Caractéristiques

Horizontal



Type d'utilisation

Bain



Lieux d'utilisation

Habitats privés

