

Fiche technique



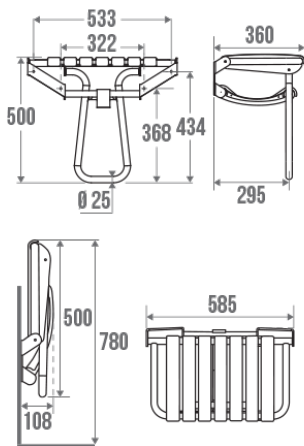
Informations

Désignation Siège de douche escamotable, Assise large taupe & pieds gris
Référence 136027

Les + produit

- + Sécurité maximale grâce à la béquille automatique.
- + Peu encombrant en position relevée.
- + Facilité d'installation.
- + Garantie anticorrosion.

Description



Assise grande taille pour plus de confort, 7 lattes polypropylène taupe.
Tube aluminium époxy gris.
Permet de prendre une douche en position.

Caractéristiques techniques

Matière	Polypropylène & Aluminium
Finition	Epoxy
Couleur	Taupe & Gris
Diamètre Ø	25 mm
Poids brut	3.600 kg
Poids Net	3.000 kg
Conditionnement	Boîte imprimée
CE : charge admissible	150 kg

Tests laboratoire à	225 kg
Garantie	10 ans
Gencod	3111561360278
Code douanier	7615200000
Notice	A13600811_IND_16

Confort d'usage

Fonction

Repos 

Caractéristiques

Horizontal 

Vertical 

Anticorrosion 

Type d'utilisation

Douche 


Vestiaire/Cabine 

Lieux d'utilisation

Ets médicaux 

ERP/IOP 

Hôtels 

Habitats privés 

Lieux de travail 

Fiche produit mise à jour le : 19/02/2019