

**E22918**



**Collection :** PATIO

**Couleur\* :**



00 - Blanc brillant

**Principaux atouts :**



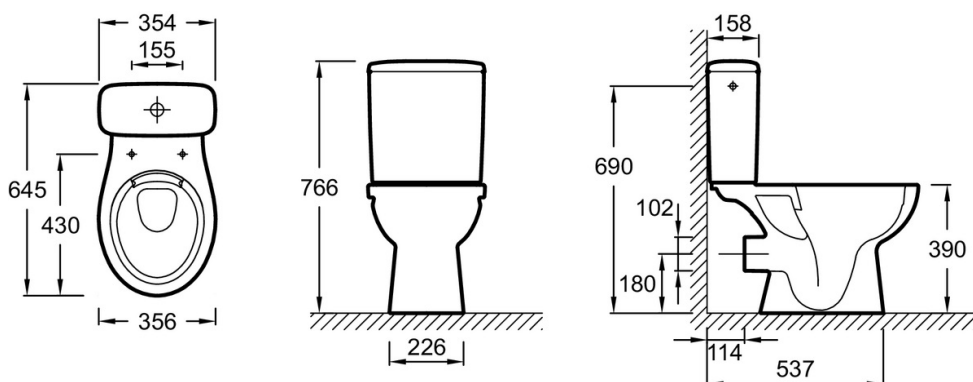
### Caractéristiques techniques

- **DIMENSIONS :** 64,50 x 35,60 cm
- **MATÉRIAU :** Céramique
- **NORMES ET RÉGLEMENTATIONS :** NF
- **FORME :** Arrondie
- **CONSOMMATION D'EAU :** Standard 3/6 L
- **TYPE DE BRIDE :** Sans bride
- **TYPE D'ABATTANT :** Standard
- **ABATTANT :** A descente progressive et déclipable
- **GARANTIE DE LA CÉRAMIQUE :** 10 ans
- **GARANTIE DU MÉCANISME :** 2 ans
- **ROBINET FLOTTEUR SILENCIEUX :** Oui
- **POIDS :** 36,6 kg
- **TYPE D'INSTALLATION :** Au sol
- **ÉVACUATION :** Sortie horizontale
- **MATÉRIAU DE L'ABATTANT :** Thermodur
- **HAUTEUR :** Standard
- **ALIMENTATION :** Latérale
- **MÉCANISME SILENCIEUX :** Classe 1
- **CHARNIÈRES :** Métal inox
- **GARANTIE DE L'ABATTANT :** 2 ans
- **FIXATION DE LA CUVETTE :** Cachée fournie

### Bénéfices consommateurs

- **QUALITATIF :** céramique en porcelaine vitrifiée
- **CONFORT SONORE :** Robinet flotteur silencieux classe 1

### Dessin technique



Descriptif CCTP : Pack WC au sol SANS BRIDE, sortie horizontale. E22918. Collection : PATIO. DIMENSIONS : 64,50 x 35,60 cm. POIDS : 36,6 kg. MATÉRIAU : Céramique. TYPE D'INSTALLATION : Au sol. NORMES ET RÉGLEMENTATIONS : NF. ÉVACUATION : Sortie horizontale. FORME : Arrondie. MATÉRIAU DE L'ABATTANT : Thermodur. CONSOMMATION D'EAU : Standard 3/6 L. HAUTEUR : Standard. TYPE DE BRIDE : Sans bride. ALIMENTATION : Latérale. TYPE D'ABATTANT : Standard. MÉCANISME SILENCIEUX : Classe 1. ABATTANT : A descente progressive et déclipable. CHARNIÈRES : Métal inox. GARANTIE DE LA CÉRAMIQUE : 10 ans. GARANTIE DEL'ABATTANT : 2 ans. GARANTIE DU MÉCANISME : 2 ans. FIXATION DE LA CUVETTE : Cachée fournie. ROBINET FLOTTEUR SILENCIEUX : Oui.