

E76090



Collection : FAIRFAX

Couleur* :



CP - Chrome

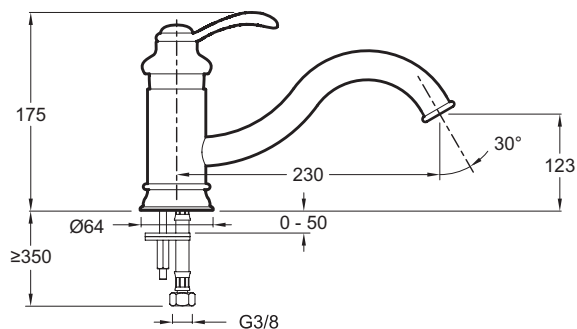
Principaux atouts :



Caractéristiques techniques

- POIDS : 1,9 kg
- TYPE D'INSTALLATION : 1 trou
- DÉBIT (L/MN SOUS 3 BARS) : 13 l/min
- RACCORDS : Avec flexibles d'alimentation
- Bec tube orientable
- MATÉRIAU : Métal
- TYPE : Mitigeur
- SAILLIE DU BEC (MM) : 230
- MÉCANISME : Cartouche à disques céramique

Dessin technique



Descriptif CCTP : Mitigeur évier, bec tube. E76090. Collection : FAIRFAX. POIDS : 1,9 kg. MATÉRIAU : Métal. TYPE D'INSTALLATION : 1 trou. TYPE : Mitigeur. DÉBIT (L/MN SOUS 3 BARS) : 13 l/min. SAILLIE DU BEC (MM) : 230. RACCORDS : Avec flexibles d'alimentation. MÉCANISME : Cartouche à disques céramique. Bec tube orientable.