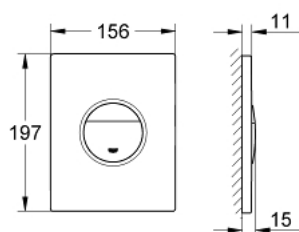


38 965 SH0 SAIL PLAQUE DE COMMANDE

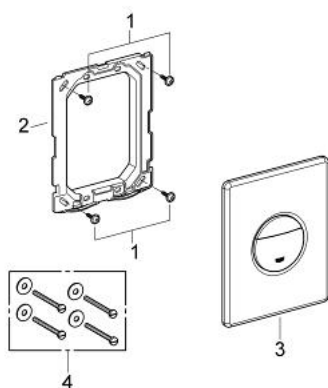


DESCRIPTION DU PRODUIT

- Colour: Blanc alpin
- Double touche interrompable
- Pour mécanisme pneumatique AV1
- Montage horizontal ou vertical
- 156 x 197 mm
- En ABS
- GROHE Économie d'eau Consommation d'eau réduite, jet parfait



38 965 SH0 SAIL PLAQUE DE COMMANDE



PIÈCES DÉTACHÉES, mai 2011 – now

- 1: Vis de rosace (N ° de commande 6636200M)
- 2: Cadre de plaque (N ° de commande 43207000)
- 3: cache de recouvrement + touche (N ° de commande 42375SH0)
- 4: Set de fixation (N ° de commande 4308500M)*

*Accessoires spéciaux