

## E14F90



**Collection :** SERENITY

**Couleur\* :**



GA - Profils  
chromés

**Principaux atouts :**



### Caractéristiques techniques

- DIMENSIONS : 190 x 90 cm
- MATÉRIAU : Verre avec encadrement en aluminium
- NORMES ET RÉGLEMENTATIONS : EN 14428
- MONTAGE : Réversible
- HAUTEUR DES PAROIS EN CM : 190
- TYPE DE PAROI : latérale fixe
- CONSEILS D'ENTRETIEN : Utiliser de l'eau tiède savonneuse pour le nettoyage. Ne pas utiliser de détergent acide ou abrasif
- OPTION : Profilé d'extension 15 mm
- POIDS : 25,5 kg
- TYPE D'INSTALLATION : En angle
- LARGEUR MIN/MAX FIXE EN CM : 86,2 - 88,7
- ÉPAISSEUR DE VERRE EN MM : 6
- COMPENSATION MURALE EN MM : 25
- CONFIGURATION : Espace fermé
- ADAPTABILITÉ : Installation en angle avec portes Serenity (hors quart de rond et accès d'angle)

### Bénéfices consommateurs

- ENTRETIEN FACILE : Verre traité anticalcaire pour un nettoyage plus facile et moins fréquent

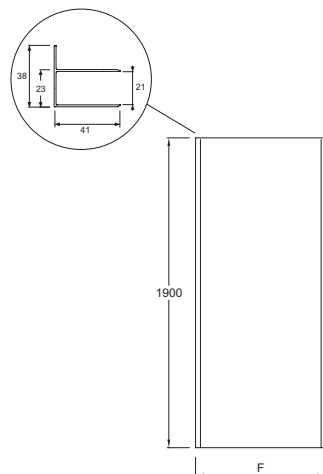
### Bénéfices installateurs

- INSTALLATION FACILE : Compensation murale de 25 mm sur chaque profilé mural.

### Produits complémentaires

- E9A1323 : Profilé d'extension
- E14025 : Profilé d'extension

### Dessin technique



	E14F70	E14F80	E14F90	E14F100
Mm	700	800	900	1000
F mini/maxi	662-687	762-787	862-887	962-987

Descriptif CCTP : Paroi latérale fixe 90 cm. E14F90. Collection : SERENITY. DIMENSIONS : 190 x 90 cm. POIDS : 25,5 kg. MATÉRIAU : Verre avec encadrement en aluminium. TYPE D'INSTALLATION : En angle. NORMES ET RÉGLEMENTATIONS : EN 14428. LARGEUR MIN/MAX FIXE EN CM : 86,2 - 88,7. MONTAGE : Réversible. ÉPAISSEUR DE VERRE EN MM : 6. HAUTEUR DES PAROIS EN CM : 190. COMPENSATION MURALE EN MM : 25. TYPE DE PAROI : latérale fixe. CONFIGURATION : Espace fermé. CONSEILS D'ENTRETIEN : Utiliser de l'eau tiède savonneuse pour le nettoyage. Ne pas utiliser de détergent acide ou abrasif. ADAPTABILITÉ : Installation en angle avec portes Serenity (hors quart de rond et accès d'angle). OPTION : Profilé d'extension 15 mm.

## E14F80



**Collection :** SERENITY

**Couleur\* :**



GA - Profils chromés

**Principaux atouts :**



### Caractéristiques techniques

- DIMENSIONS : 190 x 80 cm
- MATÉRIAU : Verre avec encadrement en aluminium
- NORMES ET RÉGLEMENTATIONS : EN 14428
- MONTAGE : Réversible
- HAUTEUR DES PAROIS EN CM : 190
- TYPE DE PAROI : Latérale fixe
- CONSEILS D'ENTRETIEN : Utiliser de l'eau tiède savonneuse pour le nettoyage. Ne pas utiliser de détergent acide ou abrasif
- OPTION : Profilé d'extension 15 mm
- POIDS : 22,5 kg
- TYPE D'INSTALLATION : En angle
- LARGEUR MIN/MAX FIXE EN CM : 76,2 - 78,7
- ÉPAISSEUR DE VERRE EN MM : 6
- COMPENSATION MURALE EN MM : 25
- CONFIGURATION : Espace fermé
- ADAPTABILITÉ : Installation en angle avec toutes les portes coulissantes ou pivotantes SERENITY

### Bénéfices consommateurs

- ENTRETIEN FACILE : Verre traité anticalcaire pour un nettoyage plus facile et moins fréquent

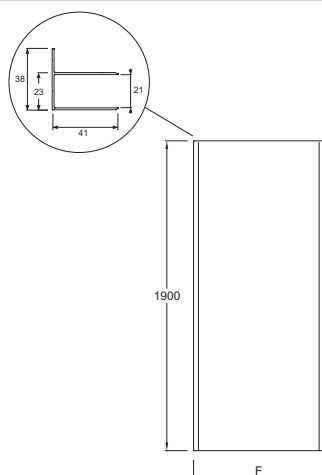
### Bénéfices installateurs

- INSTALLATION FACILE : Compensation murale de 25 mm sur chaque profilé mural.

### Produits complémentaires

- E9A1323 : Profilé d'extension
- E14025 : Profilé d'extension

### Dessin technique



	E14F70	E14F80	E14F90	E14F100
Mm	700	800	900	1000
F mini/maxi	662-687	762-787	862-887	962-987

Descriptif CCTP : Paroi latérale fixe 80 cm. E14F80. Collection : SERENITY. DIMENSIONS : 190 x 80 cm. POIDS : 22,5 kg. MATÉRIAU : Verre avec encadrement en aluminium. TYPE D'INSTALLATION : En angle. NORMES ET RÉGLEMENTATIONS : EN 14428. LARGEUR MIN/MAX FIXE EN CM : 76,2 - 78,7. MONTAGE : Réversible. ÉPAISSEUR DE VERRE EN MM : 6. HAUTEUR DES PAROIS EN CM : 190. COMPENSATION MURALE EN MM : 25. TYPE DE PAROI : Latérale fixe. CONFIGURATION : Espace fermé. CONSEILS D'ENTRETIEN : Utiliser de l'eau tiède savonneuse pour le nettoyage. Ne pas utiliser de détergent acide ou abrasif. ADAPTABILITÉ : Installation en angle avec toutes les portes coulissantes ou pivotantes SERENITY. OPTION : Profilé d'extension 15 mm.

**E14F70**



**Collection :** SERENITY

**Couleur\* :**



GA - Profilés chromés

**Principaux atouts :**



**Caractéristiques techniques**

- DIMENSIONS : 190 x 70 cm
- MATÉRIAU : Verre avec encadrement en aluminium
- NORMES ET RÉGLEMENTATIONS : EN 14428
- MONTAGE : Réversible
- HAUTEUR DES PAROIS EN CM : 190
- TYPE DE PAROI : Latérale fixe
- CONSEILS D'ENTRETIEN : Utiliser de l'eau tiède savonneuse pour le nettoyage. Ne pas utiliser de détergent acide ou abrasif
- OPTION : Profilé d'extension 15 mm
- POIDS : 22 kg
- TYPE D'INSTALLATION : En angle
- LARGEUR MIN/MAX FIXE EN CM : 66,2 - 68,7
- ÉPAISSEUR DE VERRE EN MM : 6
- COMPENSATION MURALE EN MM : 25
- CONFIGURATION : Espace fermé
- ADAPTABILITÉ : Installation en angle avec toutes les portes coulissantes ou pivotantes SERENITY

**Bénéfices consommateurs**

- ENTRETIEN FACILE : Verre traité anticalcaire pour un nettoyage plus facile et moins fréquent

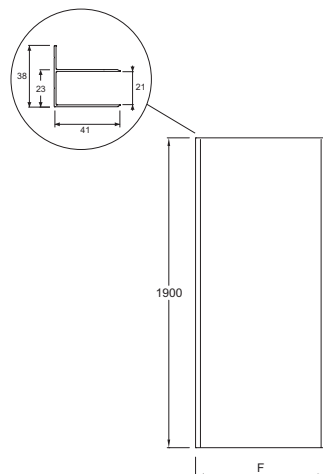
**Bénéfices installateurs**

- INSTALLATION FACILE : Compensation murale de 25 mm sur chaque profilé mural

**Produits complémentaires**

- E9A1323 : Profilé d'extension
- E14025 : Profilé d'extension

**Dessin technique**



	E14F70	E14F80	E14F90	E14F100
Mm	700	800	900	1000
F mini/maxi	662-687	762-787	862-887	962-987

Descriptif CCTP : Paroi latérale fixe 70 cm. E14F70. Collection : SERENITY. DIMENSIONS : 190 x 70 cm. POIDS : 22 kg. MATÉRIAU : Verre avec encadrement en aluminium. TYPE D'INSTALLATION : En angle. NORMES ET RÉGLEMENTATIONS : EN 14428. LARGEUR MIN/MAX FIXE EN CM : 66,2 - 68,7. MONTAGE : Réversible. ÉPAISSEUR DE VERRE EN MM : 6. HAUTEUR DES PAROIS EN CM : 190. COMPENSATION MURALE EN MM : 25. TYPE DE PAROI : Latérale fixe. CONFIGURATION : Espace fermé. CONSEILS D'ENTRETIEN : Utiliser de l'eau tiède savonneuse pour le nettoyage. Ne pas utiliser de détergent acide ou abrasif. ADAPTABILITÉ : Installation en angle avec toutes les portes coulissantes ou pivotantes SERENITY. OPTION : Profilé d'extension 15 mm.

\*En raison des variations possibles dans le réglage de votre ordinateur et de votre imprimante, de facteurs techniques et des caractéristiques particulières de certaines de nos finitions, les couleurs ne sont pas représentatives de la réalité mais sont seulement une indication.