

## Raindance S

**Douche de tête 240 1jet PowderRain avec raccord au plafond**

Surfaces: **chromé** Numéro d'article: **27620000**



### Description

#### Caractéristiques

- comprenant : douche de tête, raccord plafond
- dimension: 240 mm
- jet PowderRain
- rotule: douche de tête orientable
- matériau du disque de jet: métallique
- débit maximal sous 3 bars de pression: 18,1 l/min
- Débit du jet PowderRain (sous 3 bars): 18,1 l/min
- disque de jet amovible pour nettoyage
- type d'installation plafond
- Convient au chauffe-eau instantané
- ACS 18 ACC NY 076, valide jusqu'au 12.03.2023

### Détails de l'article

EAN

4059625137178

### Technologie



### Certificats



**kiwa**

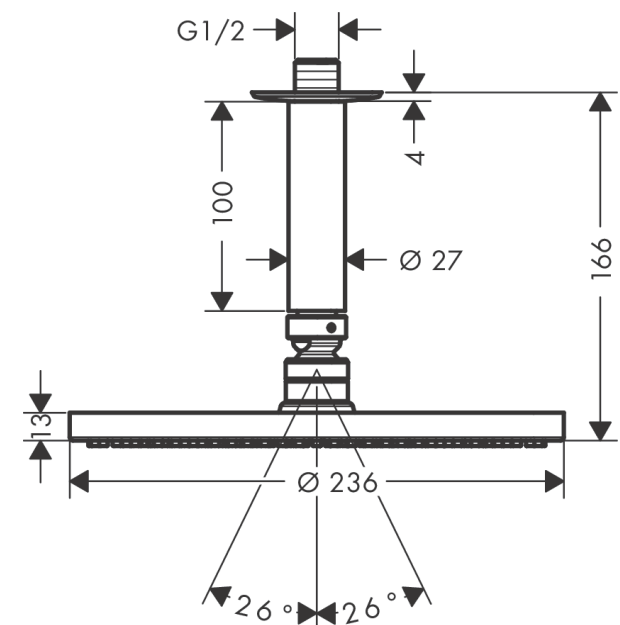


**kiwa**

### Photo du produit



### Plan géométral



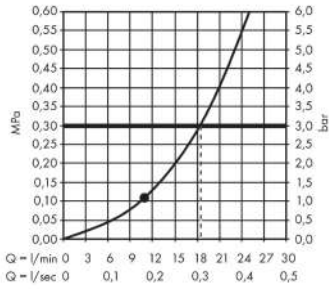
**Raindance S**

**Douche de tête 240 1jet PowderRain avec raccord au plafond**

Surfaces: **chromé** Numéro d'article: **27620000**



**Schéma d'écoulement**



Les valeurs de consommation ont été mesurées dans la pratique, avec les robinetteries correspondantes (thermostat/mélangeur/vanne sous crépi)

**Raindance S**

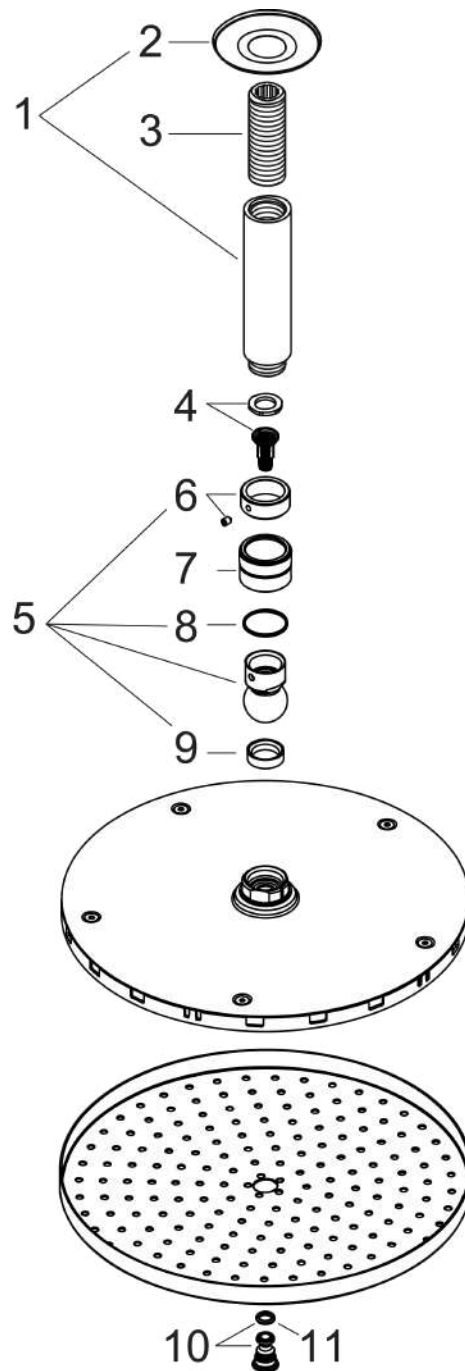
**Douche de tête 240 1jet PowderRain avec raccord au plafond**

Surfaces: **chromé** Numéro d'article: **27620000**



**Vue éclatée**

Année de construction: >04/18



**Raindance S****Douche de tête 240 1jet PowderRain avec raccord au plafond**Surfaces: **chromé** Numéro d'article: **27620000****Liste des pièces détachées**

Année de construction: &gt;04/18

Pos.	Description	Numéro d'article	GP	UE
1	bras de douche	27479000	-	1
2	rosace	97734000	-	1
3	raccord	95188000	-	1
4	élément-filtre	97708000	-	1
5	rotule	98941000	-	1
6	rondelle d'arrêt	98942000	-	1
7	écrou à six pans	97958000	-	1
8	anneau plastique	97536000	-	1
9	joint	97606000	-	1
10	vis	95796000	-	1
11	joint torique 7x2	98419000	-	1