

uBox universal

Corps d'encastrement pour caniveau de douche linéaire pour installation standard

Surfaces: p.a. Numéro d'article: **01001180**



Description

Caractéristiques

- comprenant : Corps d'encastrement, Siphon, membrane d'étanchéité prémontée, panneaux réglables en hauteur, couvercle de protection de chape
- valable pour tous les caniveaux de douche
- Domaine d'emploi: nouvelle construction, rénovation
- garde d'eau 50
- hauteur minimum d'installation: à partir de 75 mm
- capacité d'évacuation avec siphon: jusqu'à 42 l/min
- capacité d'évacuation avec Dryphon: jusqu'à 60 l/min
- Diamètre nominal de raccordement: DN50
- sens de la sortie: horizontal
- raccordement: 3 faces
- le support de montage permet une fixation facile au sol
- hauteur réglable avec le bloc de mousse
- type de montage: montage mural, libre dans le sol
- siphon facile d'entretien
- siphon amovible
- convient pour l'isolation phonique

Détails de l'article

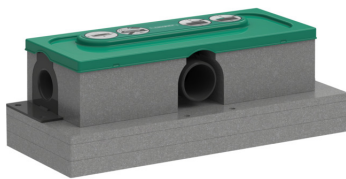
EAN

4059625350850

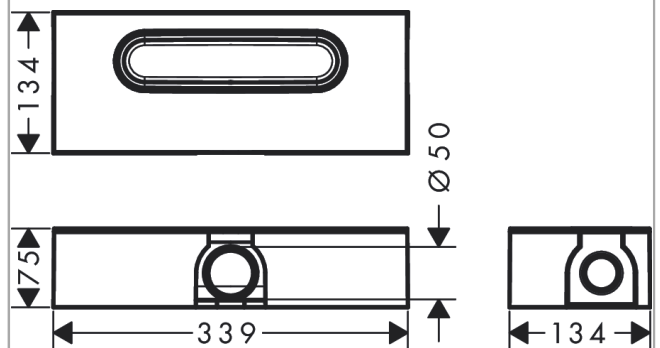
Technologie



Photo du produit



Plan géométral



uBox universal

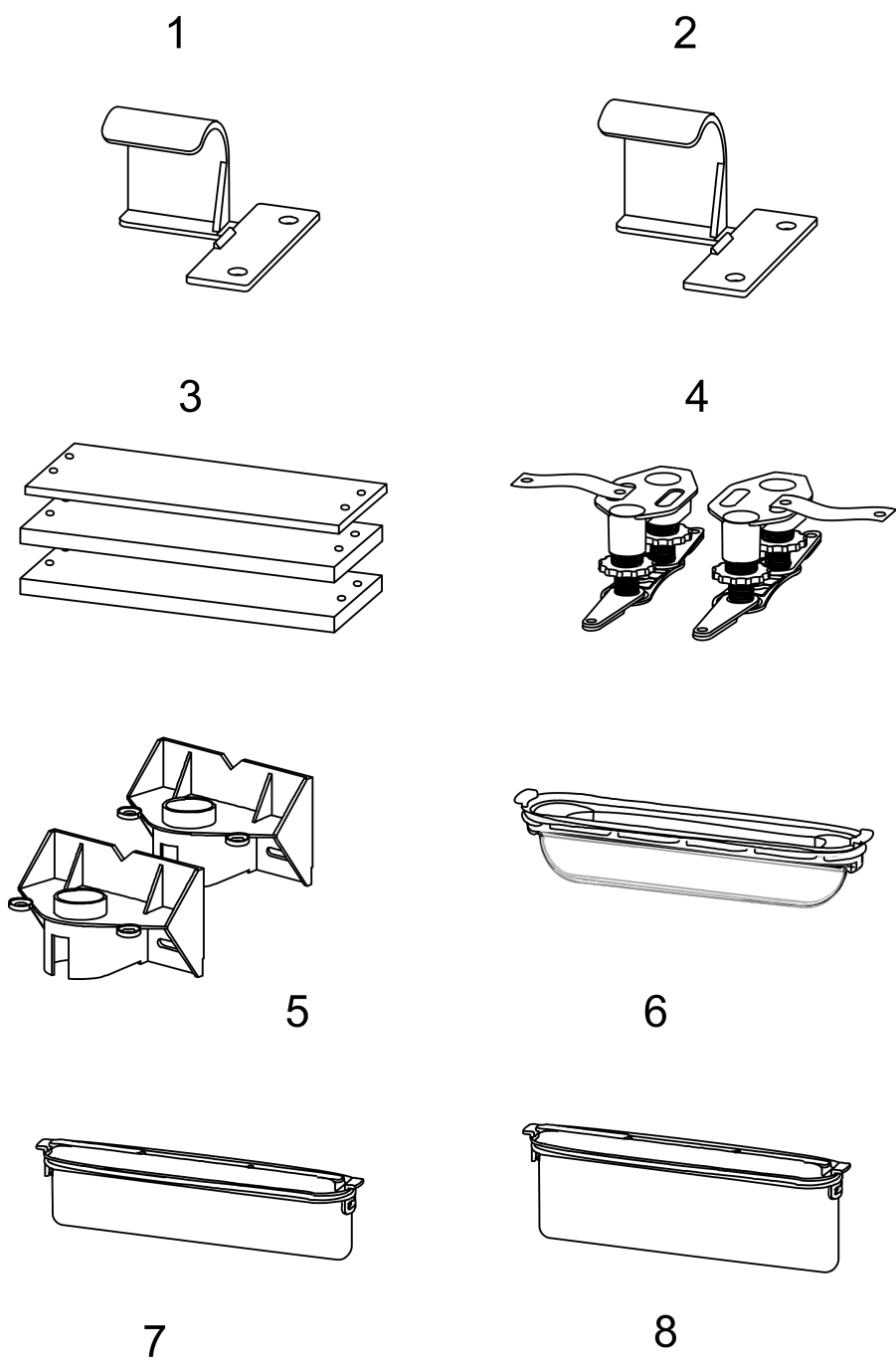
Corps d'encastrement pour caniveau de douche linéaire pour installation standard

Surfaces: p.a. Numéro d'article: **01001180**



Vue éclatée

Année de construction: >07/21



uBox universal**Corps d'encastrement pour caniveau de douche linéaire pour installation standard**Surfaces: p.a. Numéro d'article: **01001180****Liste des pièces détachées**

Année de construction: >07/21

| Pos. | Description | Numéro d'article | GP | UE |
|------|---------------------|------------------|----|----|
| 1 | équerre de fixation | 94324000 | - | 1 |
| 2 | set de fixation | 94384000 | - | 1 |
| 3 | set de compensation | 94325000 | - | 1 |
| 4 | kit de montage | 94331000 | - | 1 |
| 5 | bouchon | 94332000 | - | 1 |
| 6 | Dryphon | 94326000 | - | 1 |
| 7 | siphon cpl. | 94322000 | - | 1 |
| 8 | siphon cpl. | 94323000 | - | 1 |