

Flexaplus
Corps d'encastrement pour baignoire standard
 Surfaces: p.a. Numéro d'article: **58140180**



Description

Caractéristiques

- pour baignoires standards
- vis de raccordement PE 1 ½" x 40/50 mm
- longueur du câble Bowden 520 mm
- garde d'eau: 50 mm
- NF_375-M1-22-1

Détails de l'article

EAN

4011097233543

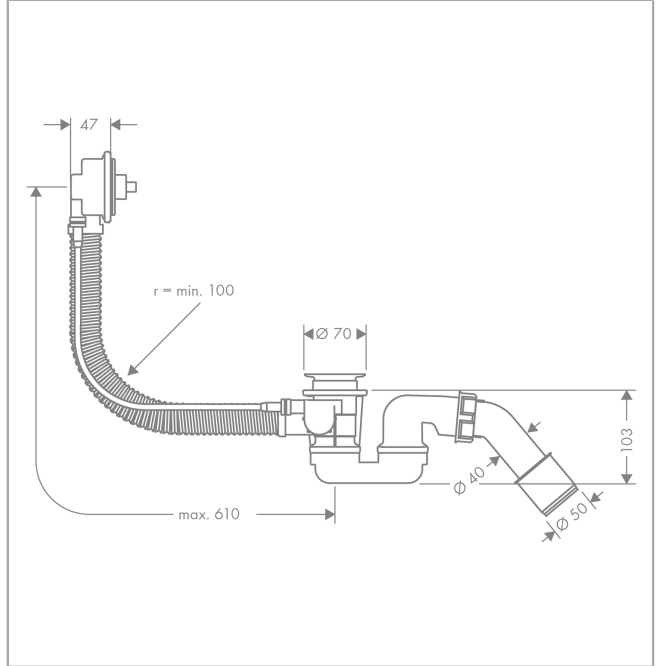
Certificats



Photo du produit



Plan géométral

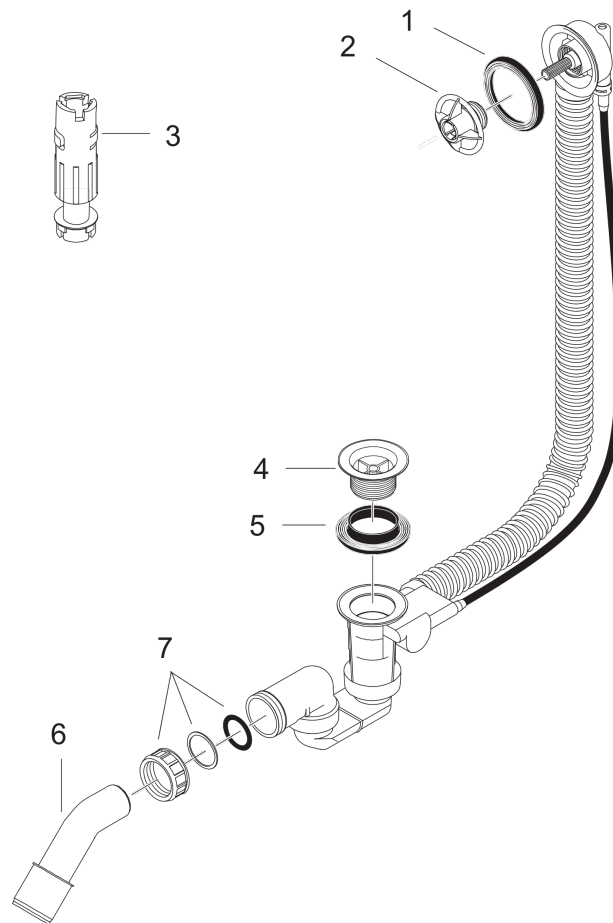


Flexaplust
Corps d'encastrement pour baignoire standard
 Surfaces: p.a. Numéro d'article: **58140180**



Vue éclatée

Année de construction: >01/99



Flexaplust**Corps d'encastrement pour baignoire standard**Surfaces: p.a. Numéro d'article: **58140180****Liste des pièces détachées**

Année de construction: >01/99

Pos.	Description	Numéro d'article	GP	UE
1	joint	96331000	-	1
2	bague de fixation	96327000	-	1
3	clé de montage	58085000	-	1
4	bonde	96328000	-	1
5	joint	96330000	-	1
6	tube coude	96221000	-	1
7	écrou	96332000	-	1