

E77824



Collection : ÉO

Couleur* :



CP - Chrome

Caractéristiques techniques

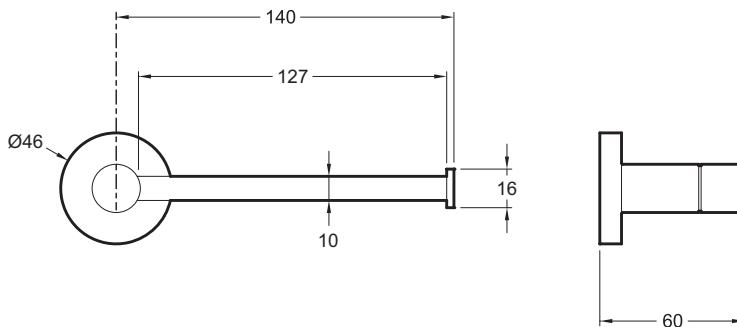
- DIMENSIONS : 14 x 6 x 1,60 cm
- MATÉRIAU : N/A

- POIDS : 1 kg
- TYPE D'INSTALLATION : Mural

Bénéfices installateurs

- Kit de fixation fourni

Dessin technique



Descriptif CCTP : Porte-rouleau. E77824. Collection : ÉO. DIMENSIONS : 14 x 6 x 1,60 cm. POIDS : 1 kg. MATÉRIAU : N/A. TYPE D'INSTALLATION : Mural.