

Corps d'encastrement pour combiné mitigeur 3 trous de baignoire

Surfaces: p.a. Numéro d'article: 13437180



Description

Caractéristiques

- comprenant : corps d'encastrement, flexible de douche, Secubox
- longueur maximale d'extension de la douchette: 1,10 m
- raccord G 1/2
- épaisseur de la boîte 160 mm (obligatoire)
- attention: largeur utile du bord de la baignoire = 90 mm minimum
- ACS 20 ACC NY 223 France, valide jusqu'au 03.09.2025

Détails de l'article

EAN

4011097660837

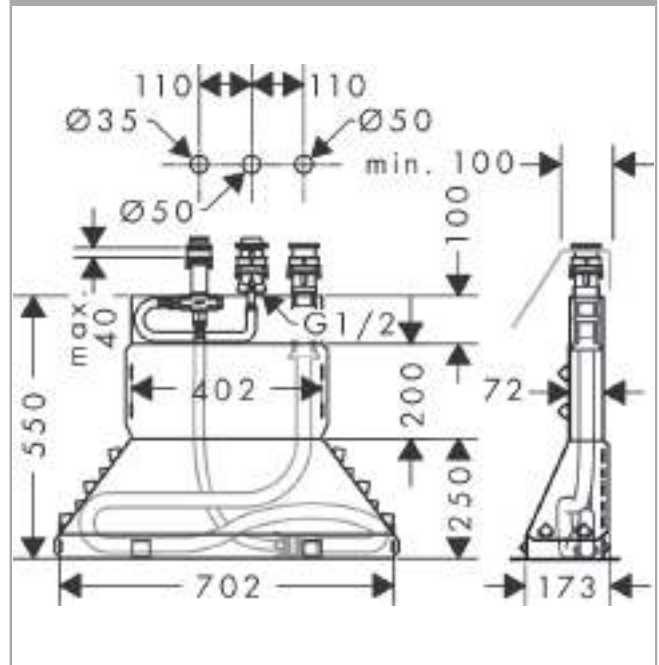
Certificats



Photo du produit



Plan géométral

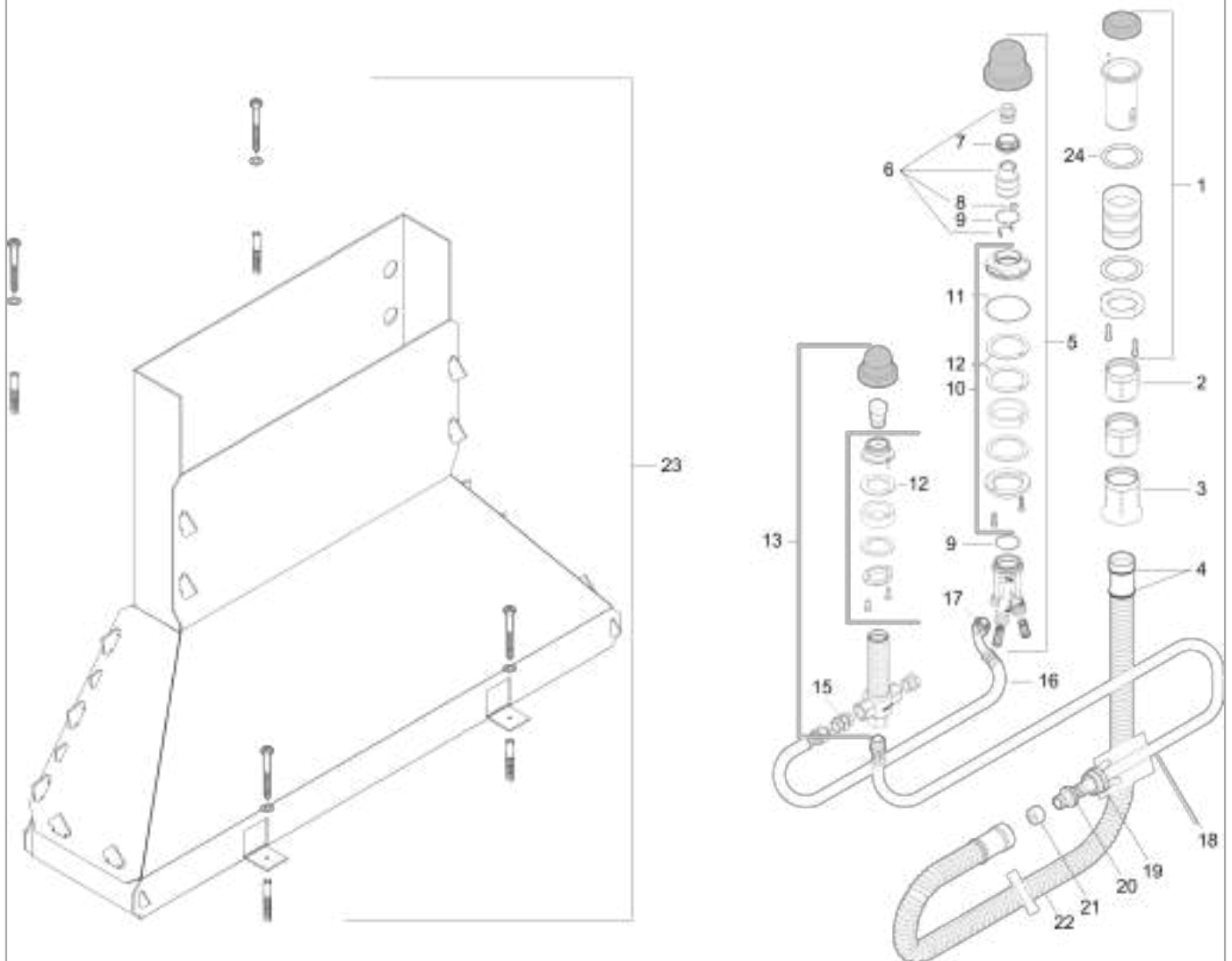


Corps d'encastrement pour combiné mitigeur 3 trous de baignoire
 Surfaces: p.a. Numéro d'article: 13437180



Vue éclatée

Année de construction: >07/11



Corps d'encastrement pour combiné mitigeur 3 trous de baignoire

Surfaces: p.a. Numéro d'article: 13437180

**Liste des pièces détachées**

Année de construction: >07/11

| Pos. | Description | Numéro d'article | GP | UE |
|------|---|------------------|----|----|
| 1 | fixation cpl. Secuflex | 96072000 | - | 1 |
| 2 | douille | 98806000 | - | 1 |
| 3 | douille de guidage | 98807000 | - | 1 |
| 4 | joint torique 35x3 | 98435000 | - | 1 |
| 5 | robinet d'arrêt cpl. | 95809000 | - | 1 |
| 6 | bloc d'essai | 92402000 | - | 1 |
| 7 | écrou à six pans | 97209000 | - | 1 |
| 8 | joint torique 9x1,5 | 98117000 | - | 1 |
| 9 | joint torique 35x1,5 | 92114000 | - | 1 |
| 10 | fixation cpl. | 95808000 | - | 1 |
| 11 | joint torique 62x2 | 92226000 | - | 1 |
| 12 | joint | 92582000 | - | 1 |
| 13 | inverseur | 96125000 | - | 1 |
| 14 | fixation pour bec 4 trous | 96080000 | - | 1 |
| 15 | raccord | 97719000 | - | 1 |
| 16 | flexible de raccordement 800 mm G $\frac{1}{2}$ x G $\frac{1}{2}$ | 25963000 | - | 1 |
| 17 | joint torique 11x2 | 98127000 | - | 1 |
| 18 | flexible pression | 94174000 | - | 1 |
| 19 | écrou à ailettes pour Secuflex | 96074000 | - | 1 |
| 20 | joint torique 27x2,5 | 98149000 | - | 1 |
| 21 | bouchon | 97568000 | - | 1 |
| 22 | Secuflex tube flexible 2,25 m | 94108000 | - | 1 |
| 23 | Secuflexbox | 28389000 | - | 1 |
| 24 | joint | 92979000 | - | 1 |
| a | set des raccord | 96387000 | - | 1 |
| b | spray silicone 10 ml | 97864000 | - | 1 |