

FixFit

Coude de raccordement avec Porter Square

Surfaces: **chromé** Numéro d'article: **26486000**



Description

Caractéristiques

- comprenant : raccordement mural, rosace
- support fixe
- pour peut être utilisé avec flexible à embout conique
- pour les flexibles avec écrou conique
- métallique
- avec clapet anti-retour
- ACS 21 ACC NY 018 France, valide jusqu'au 22.01.2026

Détails de l'article

EAN

4011097767543

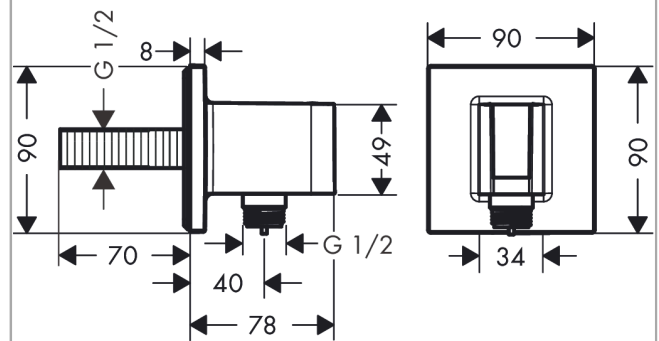
Certificats



Photo du produit



Plan géométral



FixFit

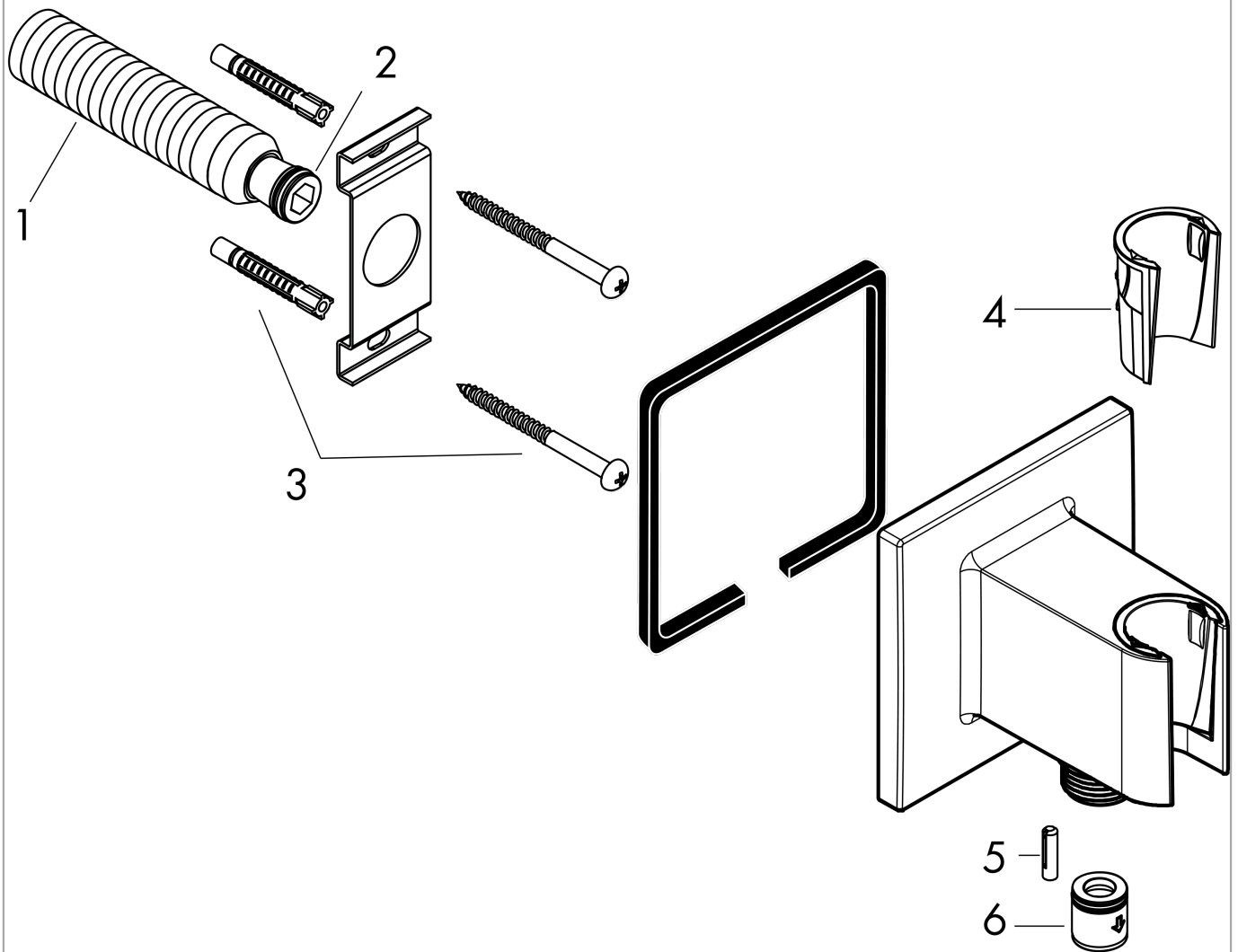
Coude de raccordement avec Porter Square

Surfaces: **chromé** Numéro d'article: **26486000**



Vue éclatée

Année de construction: >07/15



FixFit

Coude de raccordement avec Porter Square

Surfaces: **chromé** Numéro d'article: **26486000**



Liste des pièces détachées

Année de construction: >07/15

Pos.	Description	Numéro d'article	GP	UE
1	raccord G½	98933000	-	1
2	joint torique 11x2	98127000	-	1
3	set de fixation	40915000	-	1
4	guide (conical)	94163000	-	1
5	vis M4x16	97663000	-	1
6	set des clapet anti-retour DW 15	94074000	-	1