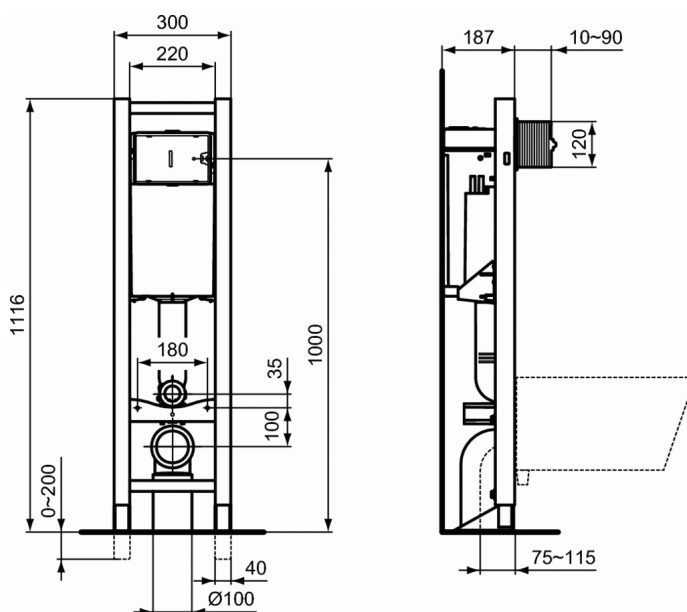


PROSYS BÂTI-SUPPORT WC

Bâti-support WC NF autoportant mécanique



Bâti-support WC NF autoportant mécanique

Hauteur 111 cm, réservoir 187 mm.

Compatible avec toutes les cuvettes suspendues.

Pour les installations encastrées dans des murs maçonnés et en plaques de plâtre, résistants à la charge de la cuvette.

Largeur réduite : 300 mm, gain de place.

Bâti-support soumis à des tests de charge jusqu'à 400 kgs.

Réglage rapide et facile de la hauteur du bâti-support. Hauteur réglable de 0 à 200 mm.

4 points de fixation : Pas besoin de fixer le bâti au mur.

Bâti-support résistant à la corrosion et aux rayures. Profondeur et orientation du coude sortie réglables. Déclenchement mécanique de la plaque de commande. Compatible avec nos plaques mécaniques.

Entretien possible via le boîtier de réservation (sans outil) par la trappe de visite, positionné à l'avant du réservoir. Boîtier pour protéger de l'humidité et des aspérités extérieures.

Boîtier de réservation pouvant être sectionné pour s'adapter à l'épaisseur de l'habillage.

Double chasse pré-réglée sur un volume 3/6L. Réservoir à encastrer avec déclenchement frontal.

Réservoir en polypropylène avec d'excellentes propriétés de résistance chimique, à la chaleur et à l'usure.

Isolation du réservoir par l'extérieur pour une meilleure performance thermique et sonore.

Valve de remplissage silencieux certifié NF Classe 1 avec système breveté de remplissage différé pour permettre une économie d'eau. Technologie Smartvalve.

Fourni avec un revêtement anti-condensation. Marquage CE EN 14055 Classe 1.

Robinet d'arrêt préinstallé.

Alimentation en eau interne au réservoir, pas de risque de fuite à l'extérieur. Alimentation sur le dessus au milieu.

Fourni avec matériel de fixations pour cuvettes suspendues :

FINITIONS*



67

* 67 = Neutre (67)

NORMES ET ENVIRONNEMENT



PROSYS BÂTI-SUPPORT WC

Bâti-support WC NF autoportant mécanique

Matériel de fixation au mur, connexion cuvette entrée et sortie, robinet d'arrêt ½".

Tuyau de raccordement de 90 mm de diamètre et coude de sortie de 90/100 mm.

Collier pour installation du coude de raccordement préinstallé pour une installation rapide.

Pieds livrés dans la position d'installation.

Largeur : 300 mm

Profondeur : 187 mm

Hauteur : 111,6 mm

Poids : 14 kg