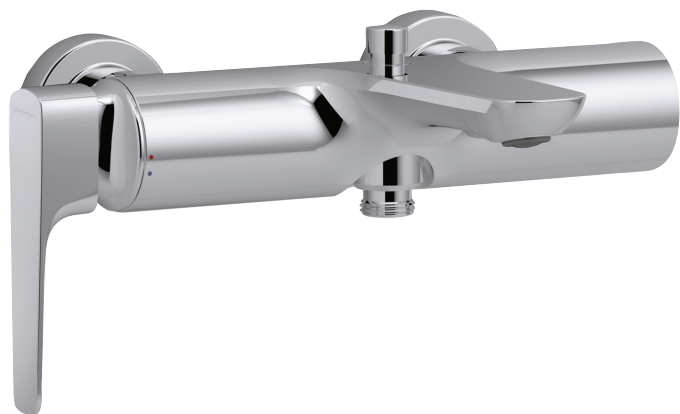


**E72319**



**Collection :** ALEO+

**Couleur\* :**



CP - Chrome

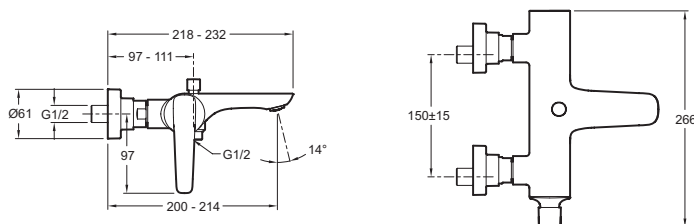
**Principaux atouts :**



## Caractéristiques techniques

- TYPE D'INSTALLATION : Mural
- DÉBIT (L/MN SOUS 3 BARS) : 26 l/mn
- RACCORDS : Avec raccords et rosaces murales
- ENTRAXE (MM) : 150 ± 15
- CLAPET ANTI-RETOUR : Oui
- GARANTIE MÉCANISME : 5 ans
- NORMES ET RÉGLEMENTATIONS : ACS : 10 ACC LY 113
- SAILLIE DU BEC (MM) : 218 - 232
- MÉCANISME : Cartouche à disques céramique
- MITIGEUR DE BAIN : MECANIQUE
- INVERSEUR : Inverseur automatique à bouton-poussoir

## Dessin technique



Descriptif CCTP : Mitigeur bain-douche mural. E72319. Collection : ALEO+. TYPE D'INSTALLATION : Mural. NORMES ET RÉGLEMENTATIONS : ACS : 10 ACC LY 113. DÉBIT (L/MN SOUS 3 BARS) : 26 l/mn. SAILLIE DU BEC (MM) : 218 - 232. RACCORDS : Avec raccords et rosaces murales. MÉCANISME : Cartouche à disques céramique. ENTRAXE (MM) : 150 ± 15. MITIGEUR DE BAIN : MECANIQUE. CLAPET ANTI-RETOUR : Oui. INVERSEUR : Inverseur automatique à bouton-poussoir. GARANTIE MÉCANISME : 5 ans.