



Ideal Standard

Robinetterie; Lavabos, vasques et lave-mains

Conca



Réf. : BC753A2

Mitigeur de lavabo, avec tirette vidage métal

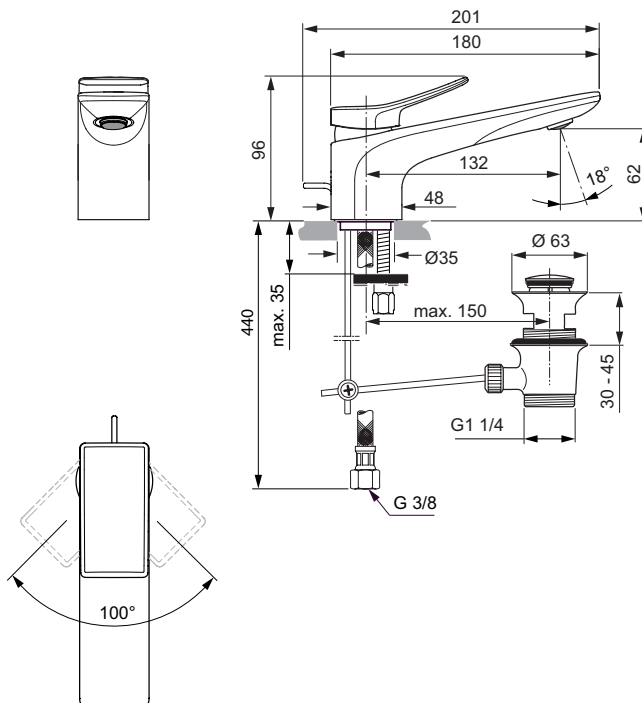
Conca, mitigeur lavabo, avec tirette et vidage bonde métal
- Or brossé

Couleur : A2 - Or brossé

Technologie : FirmaFlow

Plus de détails sur le produit :

Type :	Robinetterie de lavabo
Montage :	Sur gorge
Mode de fonctionnement :	Mitigeur
Certifications :	DIN EN 817; DIN 4109 Groupe 1
Pression de fonctionnem. :	3
Débit (litre) :	5
Trous de robinetterie :	1
Poids net (kg) :	1.62
Matériau :	Laiton chromé
Designer :	Palomba Serafini Associati
Hauteur (mm) :	96
Largeur (mm) :	48
Profondeur (mm) :	201
Forme :	Rectangulaire



Ideal Standard France - Showroom Paris

165 av. du Bois de la Pie, 95940 Roissy CDG Cedex, France - Tél : 01 49 38 28 00

E-mail : sav.idealstandard@idealstandard.com (demandes techniques) /

fr-fax-offre-de-prix@idealstandard.com (demandes commerciales) - Site internet : www.idealstandard.fr