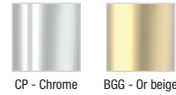


E24309



Collection : CLE01889

Couleur* :



Principaux atouts :



Caractéristiques techniques

- TYPE : Mitigeur
- HAUTEUR TOTALE DU ROBINET (MM) : 352
- RACCORDS : Avec flexibles d'alimentation
- GARANTIE MÉCANISME : 5 ans

- DÉBIT (L/MN SOUS 3 BARS) : 5 l/mn
- SAILLIE DU BEC (MM) : 175
- MÉCANISME : Cartouche à disques céramique
- GARANTIE FINITION : Chrome 10 ans / PVD 25 ans

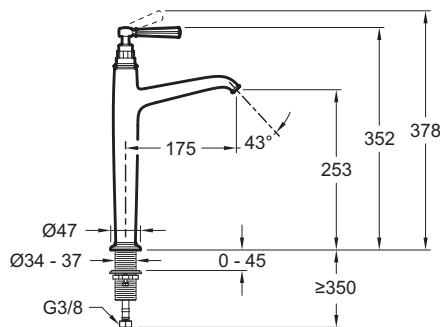
Bénéfices consommateurs

- LE CHARME DE L'ANCIEN : Des lignes classiques, un choix de matériaux nobles, une collection au style rétro assumé.
- FINITION "OR BEIGE" : Une finition riche et éclatante qui sublime l'espace grâce à ses reflets chauds et renforce le côté luxueux de la collection. Finition PVD garantie 25 ans.
- ÉCONOMIE D'EAU : Un débit limité à 5 l/mn.
- JET D'EAU SCINTILLANT : Un jet torsadé au rendu spectaculaire.
- BELLE HAUTEUR DE CONFORT : Hauteur sous bec de 25 cm permettant une bonne compatibilité avec la plupart des vasques à poser.

Bénéfices installateurs

- INSTALLATION SIMPLIFIÉE : Grâce à un kit de fixation avec queue fileté

Dessin technique



Descriptif CCTP : Mitigeur lavabo - modèle haut - avec flexibles d'alimentation
 E24309. Collection : CLE01889. TYPE : Mitigeur. DÉBIT (L/MN SOUS 3 BARS) : 5 l/mn. HAUTEUR TOTALE DU ROBINET (MM) : 352. SAILLIE DU BEC (MM) : 175. RACCORDS : Avec flexibles d'alimentation.
 MÉCANISME : Cartouche à disques céramique. GARANTIE MÉCANISME : 5 ans. GARANTIE FINITION : Chrome 10 ans / PVD 25 ans.