

GROHTHERM

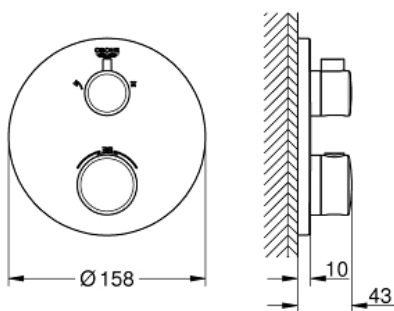
Mitigeur thermostatique douche 2 sorties avec inverseur

Référence : 24076000

GROHE s.a.r.l | Siège, salle d'exposition – 60, Boulevard de la Mission Marchand
92418 Courbevoie – La Défense Cedex
Tél +33 (0)1 49 97 29 00 | Fax +33(0)1 55 70 20 38

Pure Freude
an Wasser

GROHE



Descriptif Produit :

GROHTHERM

Mitigeur thermostatique douche 2 sorties avec inverseur

Spécifications Produit :

A associer impérativement avec :

GROHE Rapido corps encastré SmartBox 35 600 000

GROHE TurboStat Régulation thermostatique quasi-instantanée et arrêt en cas de coupure d'eau froide

GROHE StarLight Chrome éclatant et durable

GROHE QuickFix Rosace murale avec fixation cachée

Rosace en métal, ajustable rétroactivement de 6°

Symboles "douchette" et "douche de tête" imprimés

GROHE SafeStop butée à 38°C

GROHE SafeStop Plus limiteur de température à 43°C ou 46°C (livré non monté)

GROHE AquaDimmer, inverseur/vanne d'arrêt intégré

Débit: sortie B = 27 l/min, sortie C = 30 l/min

Livré sans corps encastré

Finition :

□ 24076000 Chromé