

RAPID SL

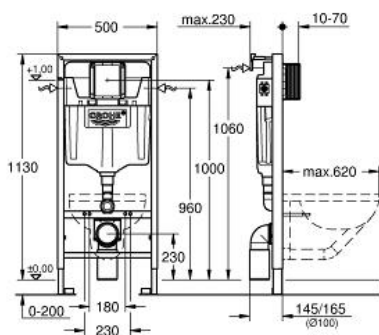
Bâti support pour WC, 1.13 m

Référence : 39144000

GROHE s.a.r.l | Siège, salle d'exposition – 60, Boulevard de la Mission Marchand
92418 Courbevoie – La Défense Cedex
Tél +33 (0)1 49 97 29 00 | Fax +33(0)1 55 70 20 38

Pure Freude
an Wasser

GROHE



Descriptif Produit :

RAPID SL
Bâti support pour WC, 1.13 m

Spécifications Produit :

Réservoir GD 2

Pour mur porteur

Châssis en acier finition époxy

Pour cloison sèche, complètement pré-monté

Avec raccords fixés

Avec réglage rapide et verrouillage de la hauteur

Livré avec matériel de fixation

Réservoir et mécanisme pneumatique Certifié NF

Livré avec tiges et écrous pour fixation de la cuvette WC

Fixation céramique

Ecartement des fixations 180/230 mm

Pipe coudée PVC 100 mm

Pièce de raccordement Ø 80

Garniture d'évacuation et d'alimentation

Réservoir GD 2, 6-9 L, contenant les caractéristiques suivantes :

Réglage d'usine 3 et 6 l

Mécanisme à déclenchement pneumatique compatible avec

plaque de commande simple touche (interrompable) et

double touche (interrompable)

Alimentation latérale, par le dessus ou par l'arrière

Groupe de robinetterie I

Réservoir isolé contre la condensation

Alimentation d'eau avec robinet d'équerre et raccordement

flexible, connection rapide sans outil

Aucun outil n'est nécessaire pour l'installation y compris la protection pendant la phase de construction

Y compris les supports muraux 3855800M pour une installation murale

Pour le montage des petites plaques de commande, commandez séparément le gabarit 40 911 000

Finition :

□ 39144000 Chromé