


ENSEMBLES WC SUR PIED HOMMAGE

INFORMATION SUR LE PRODUIT

1. POSITION



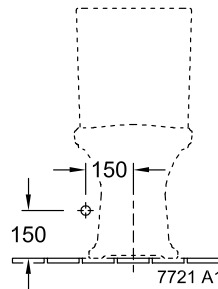
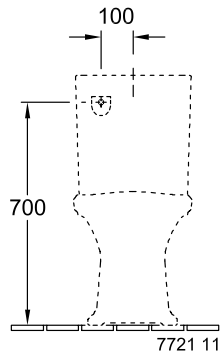
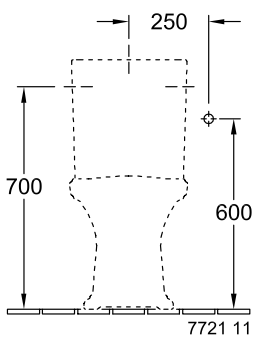
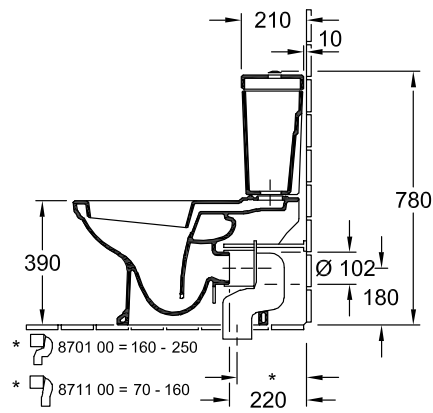
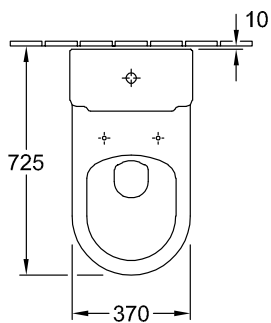
Modèle	666210
Collection	Hommage
PROJECTS	 PREMIUM
Largeur	370 mm
Profondeur	725 mm
Poids	27,93 kg
Description	En porcelaine sanitaire recommandation : installation du mur à: set de fixation pour fixation cachée inclus sortie verticale possible avec coude vario
Volume de chasse	3 / 6 l
Installation	modèle sur pied
Sortie	sortie horizontale
Matériau	En porcelaine sanitaire
Leed	2
Textes d'appel d'offres	Hommage; Cuvette pour ensemble WC à fond creux; En porcelaine sanitaire; Dimensions: 370 x 725 mm; modèle sur pied; recommandation : installation du mur à; Volume de chasse: 3 / 6 l; Leed: 2; set de fixation pour fixation cachée inclus; sortie horizontale; sortie verticale possible avec coude vario

COULEURS

Blanc CeramicPlus	666210R1	4022693508768
Star White CeramicPlus	666210R2	4022693508775

CROQUIS TECHNIQUES

666210



CROQUIS TECHNIQUES

666210

