

EDM112



Collection : VOX

Couleur* :



00 - Blanc

Principaux atouts :



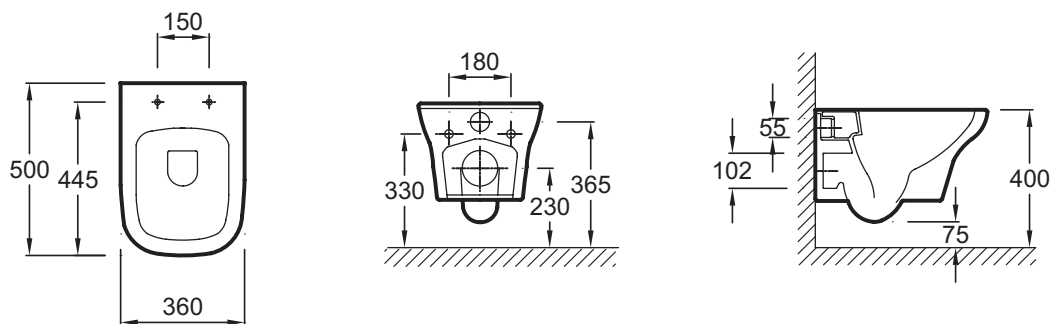
Caractéristiques techniques

- DIMENSIONS : 58,50 x 46 cm
- MATÉRIAU : Céramique
- CONSOMMATION D'EAU : Standard 3/6 L
- TYPE DE BRIDE : Sans bride
- PRODUIT INCLUS : (abattant inclus)
- CHARNIÈRES : Métal
- ISOLATION PHONIQUE ET THERMIQUE DU RESERVOIR : No
- GARANTIE DE L'ABATTANT : 2 ans
- FIXATION DE LA CUVETTE : Invisibles
- POIDS : 25 kg
- TYPE D'INSTALLATION : Suspendu
- HAUTEUR : Confort
- TYPE D'ABATTANT : Extra-plat déclinable à descente progressive
- MATÉRIAU DE L'ABATTANT : ThermoDur
- ABATTANT ANTIBACTÉRIEN : No
- GARANTIE DE LA CÉRAMIQUE : 10 ans
- CONDITIONNEMENT : Un seul colis

Bénéfices consommateurs

- ENTRETIEN FACILITÉ : L'intérieur de la cuvette sans rebord est complètement accessible et donc plus facile à nettoyer. Il n'y a aucun recoin où s'accumulent les bactéries
- ENTRETIEN FACILITÉ : La surface extérieure de la cuvette est entièrement lisse pour un nettoyage intégral et rapide

Dessin technique



Descriptif CCTP : Pack WC suspendu SANS BRIDE. EDM112. Collection : VOX. DIMENSIONS : 58,50 x 46 cm. POIDS : 25 kg. MATÉRIAU : Céramique. TYPE D'INSTALLATION : Suspendu. CONSOMMATION D'EAU : Standard 3/6 L. HAUTEUR : Confort. TYPE DE BRIDE : Sans bride. TYPE D'ABATTANT : Extra-plat déclinable à descente progressive. PRODUIT INCLUS : (abattant inclus). MATÉRIAU DE L'ABATTANT : ThermoDur. CHARNIÈRES : Métal. ABATTANT ANTIBACTÉRIEN : No. ISOLATION PHONIQUE ET THERMIQUE DU RESERVOIR : No. GARANTIE DE LA CÉRAMIQUE : 10 ans. GARANTIE DE L'ABATTANT : 2 ans. CONDITIONNEMENT : Un seul colis. FIXATION DE LA CUVETTE : Invisibles.