

E37333



Collection : STRAYT

Couleur* :



CP - Chrome

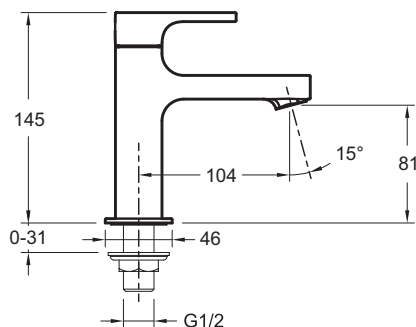
Principaux atouts :



Caractéristiques techniques

- POIDS : 1 kg
- NORMES ET RÉGLEMENTATIONS : ACS : 15 ACC LY 081
- MÉCANISME : Tête à disques céramique
- Aérateur anti-calcaire
- TYPE D'INSTALLATION : 1 trou
- DÉBIT (L/MN SOUS 3 BARS) : 5 l/mn
- TYPE D'INSTALLATION : 1 TROU
- Sans bonde de vidage

Dessin technique



Descriptif CCTP : Robinet indépendant pour lave-mains (eau froide). E37333. Collection : STRAYT. POIDS : 1 kg. TYPE D'INSTALLATION : 1 trou. NORMES ET RÉGLEMENTATIONS : ACS : 15 ACC LY 081. DÉBIT (L/MN SOUS 3 BARS) : 5 l/mn. MÉCANISME : Tête à disques céramique. TYPE D'INSTALLATION : 1 TROU. Aérateur anti-calcaire. Sans bonde de vidage.