

E60219



Collection : MICROMÉGA DUO

Couleur* :



00 - Blanc

Principaux atouts :



Caractéristiques techniques

- DIMENSIONS : 150 x 100 x 44 cm
- MATÉRIAU : Acrylique
- VOLUME : 205/135
- HAUTEUR DES PIEDS : de 12,3 cm à 17 cm
- INFORMATIONS COMPLÉMENTAIRES : En angle
- PIEDS : Fournis
- VIDAGE : Non fourni
- PARE-BAIN ASSOCIÉ EN OPTION : Oui
- LARGEUR INTÉRIEURE FOND DE CUVE : 60 cm
- EQUIPABLE EN BALNÉO : Oui
- DIMENSIONS FOND DE CUVE : 92,5 x 60 cm
- POIDS : 19 kg
- TYPE D'INSTALLATION : Encastré
- FORME : Asymétrique
- DIAMÈTRE DE BONDE : 5,2 cm
- VERSION : Gauche
- MARCHE-PIEDS : Non fourni
- TABLIER ASSOCIÉ EN OPTION : Oui
- LONGUEUR INTÉRIEURE FOND DE CUVE : 92,5 cm
- BAIGNOIRE DEUX PLACES : Non
- GARANTIE : 10 ans
- Disponible avec système balnéo

Bénéfices consommateurs

- CONFORT : Large espace douche
- PLAISIR DU BAIN : Appui-tête ergonomique intégré et pente douce dans le dos
- ANTIBACTÉRIEN : L'acrylique Jacob Delafon est traité antibactérien, et chaud au toucher

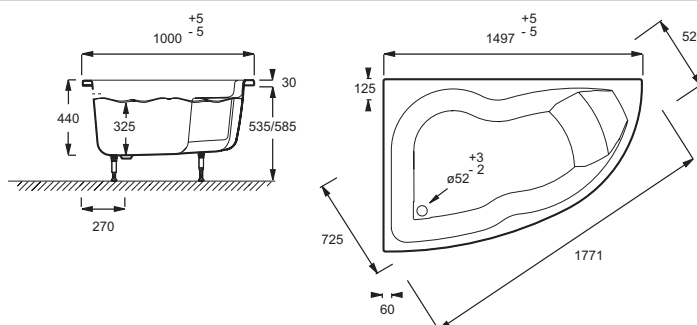
Bénéfices installateurs

- INSTALLATION FACILE : Pieds réglables Quick clip

Produits requis

- E70174, E6D015, E6D134

Dessin technique



Descriptif CCTP : Baignoire asymétrique. E60219. Collection : MICROMÉGA DUO. DIMENSIONS : 150 x 100 x 44 cm. POIDS : 19 kg. MATÉRIAU : Acrylique. TYPE D'INSTALLATION : Encastré. VOLUME : 205/135. FORME : Asymétrique. HAUTEUR DES PIEDS : de 12,3 cm à 17 cm. DIAMÈTRE DE BONDE : 5,2 cm. INFORMATIONS COMPLÉMENTAIRES : En angle. VERSION : Gauche. PIEDS : Fournis. MARCHE-PIEDS : Non fourni. VIDAGE : Non fourni. TABLIER ASSOCIÉ EN OPTION : Oui. PARE-BAIN ASSOCIÉ EN OPTION : Oui. LONGUEUR INTÉRIEURE FOND DE CUVE : 92,5 cm. LARGEUR INTÉRIEURE FOND DE CUVE : 60 cm. BAIGNOIRE DEUX PLACES : Non. EQUIPABLE EN BALNÉO : Oui. GARANTIE : 10 ans. DIMENSIONS FOND DE CUVE : 92,5 x 60 cm. Disponible avec système balnéo.