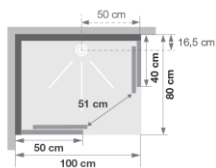
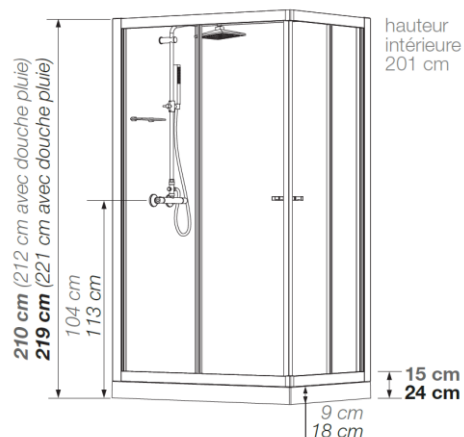
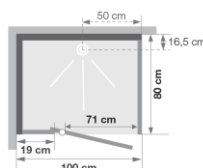


CARACTERISTIQUES

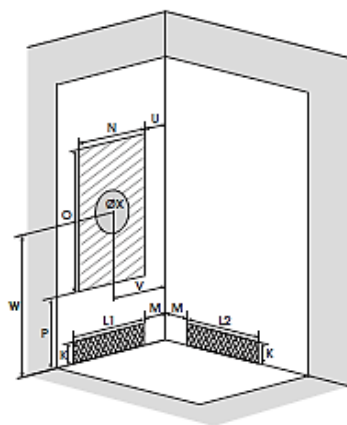
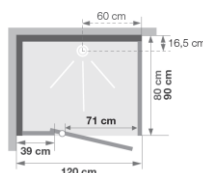
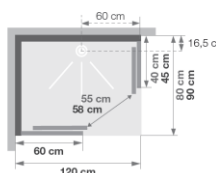
- 1 porte pivotante en verre transparent 6 mm ou 2 coulissantes en verre transparent 5 mm
- Panneaux de fond en verre extra-blanc opaque 4 mm
- Receveur en Biocryl naturellement non glissant, sur pieds réglables avec grille d'évacuation en inox poli, bonde et tuyau d'évacuation
- Profilés chromés
- Poignées et pivots de porte métalliques chromés
- Equipement complet : mitigeur thermostatique avec flexibles d'alimentation, douchette à main design avec flexible anti-torsion, douche pluie, porte-flacons en verre
- Montage express : assemblage de la cabine sans vis et sans silicone



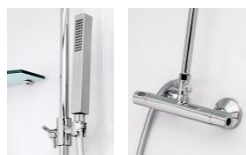
Installation réversible gauche / droite



Installation réversible gauche / droite



Dimensions en cm		100 x 80		120 x 80		120 x 90		
Hauteur de receveur		9	18	9	18	9	18	
Hauteur d'évacuation		3,5	12,5	3,5	12,5	3,5	12,5	
Hauteur zone d'évacuation d'eau		K	5	14	5	14	5	14
Largeur zone d'évacuation d'eau		L	80	80	80	80	80	
Déport zone d'évacuation d'eau		M	15	15	15	15	15	
Largeur zone d'arrivée d'eau		N	60	60	60	60	60	
Hauteur mini d'arrivée d'eau		P	15	24	15	24	15	24
Hauteur zone d'arrivée d'eau		O	170	170	170	170	170	
Déport zone d'arrivée d'eau		U	15	15	15	15	15	
Largeur centre mitigeur		V	40	40	40	40	45	45
Hauteur centre mitigeur		W	104	113	104	113	104	113
Zone emplacement mitigeur cabine		ØX	25	25	25	25	25	25



REFERENCES	RECEVEUR 9 CM		RECEVEUR 18 CM	
	Portes coulissantes	Porte pivotante	Portes coulissantes	Porte pivotante
100 X 80 CM	CA836	CA826	CA8360	CA8260
120X 80 CM	CA837	CA827	CA8370	CA8270
120X90 CM	CA838	CA828	CA8380	CA8280

Normes / Certifications Parois de douche : NF15200 – NF 12150 – EN 14428