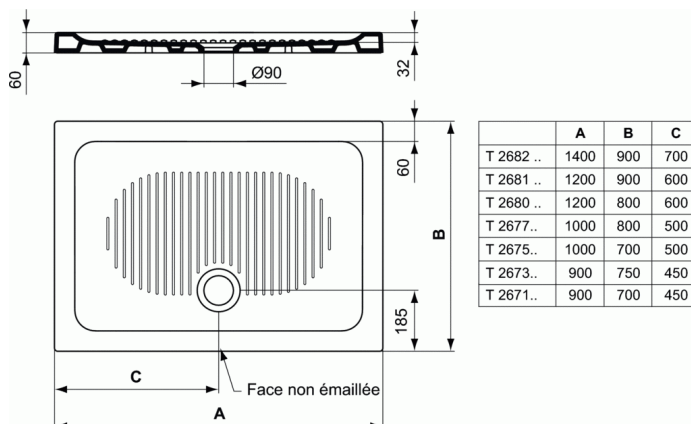


# CONNECT

## Receveur 120 x 80 cm



### Receveur 120 x 80 cm

Poids : 44,5 kg

En grès fin. A poser

Pose obligatoire du vidage contre le mur

Fond à relief. Emaillé 3 faces. Extra-plat Hauteur 6 cm.

Profondeur 3 cm

A équiper d'une bonde non fournie Ø 90 mm - réf. R6102AA

Finition YK : traitement antidérapant

### PRODUITS SIMILAIRES

Receveur 100 x 80 cm	T2677
Receveur 90 x 75 cm	T2673
Receveur 100 x 70 cm	T2675
Receveur 90 x 70 cm	T2671

### FINITIONS\*



\* 01 = Blanc (01), YK = Traitement antidérapant (YK)

### NORMES ET ENVIRONNEMENT

