

E11717



Collection : OBLO

Couleur* :



CP - Chrome

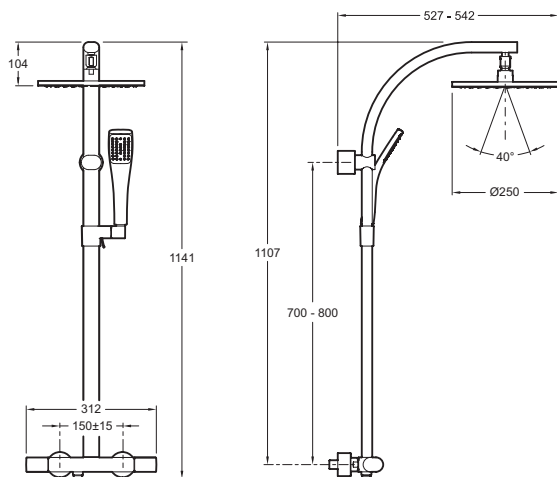
Principaux atouts :



Caractéristiques techniques

- Poids : 9 kg
- Installation : Colonne de douche
- Débit : 10 l/mn
- Entraxe : 150 ± 15 mm
- Matériau : Laiton
- Normes : ACS (Attestation de Conformité Sanitaire) : n° 10 ACC LY 277
- Raccords : Avec raccords muraux
- Colonne de douche avec mitigeur thermostatique et douche de tête

Dessin technique



Description : Colonne de douche thermostatique. E11717. Collection : OBLO. Poids : 9 kg. Matériau : Laiton. Installation : Colonne de douche. Normes : ACS (Attestation de Conformité Sanitaire) : n° 10 ACC LY 277. Débit : 10 l/mn. Raccords : Avec raccords muraux. Entraxe : 150 ± 15 mm. Colonne de douche avec mitigeur thermostatique et douche de tête.