

N124K



Collection : ODÉON UP

Couleur\* :



220 - Blanc  
antidérapant

Principaux atouts :

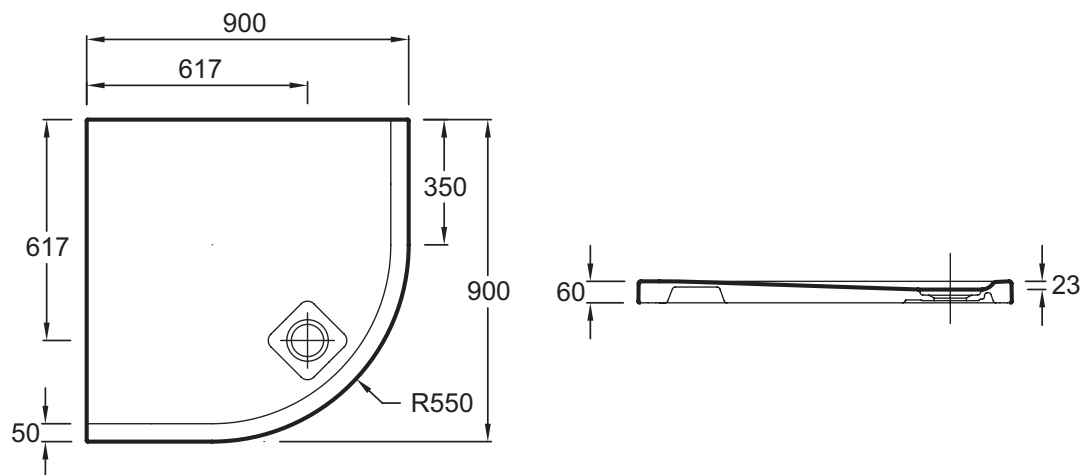


### Caractéristiques techniques

- Poids : 26 kg
- Diamètre de bonde : 90

- Forme : Quart de rond

### Dessin technique



Description : Receveur extra-plat quart de rond. N124K. Collection : ODÉON UP. Poids : 26 kg. Forme : Quart de rond. Diamètre de bonde : 90.