

N123K



Collection : ODÉON UP

Couleur* :



220 - Blanc
antidérapant

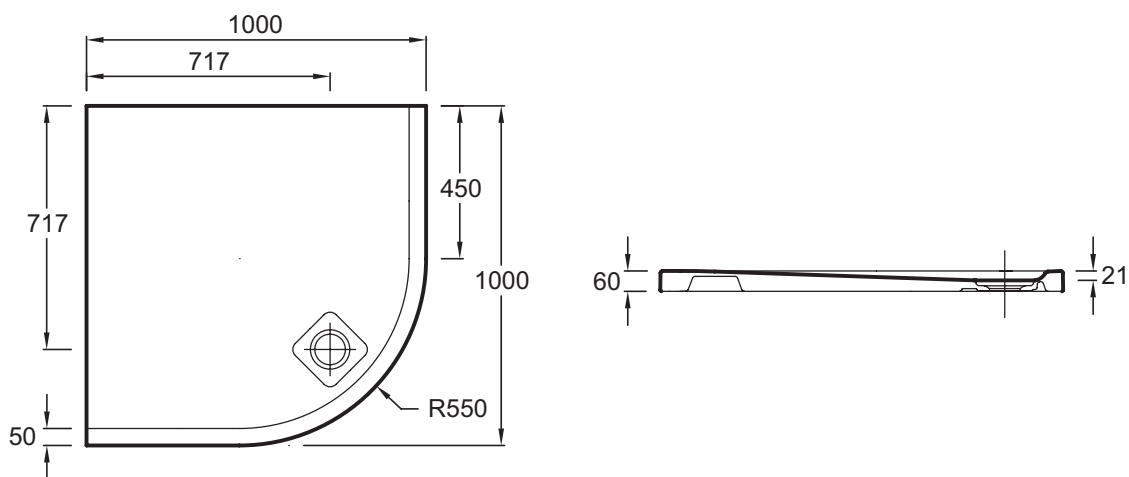
Principaux atouts :



Caractéristiques techniques

- Poids : 36 kg
- Diamètre de bonde : 90
- Forme : Quart de rond

Dessin technique



Description : Receveur extra-plat quart de rond. N123K. Collection : ODÉON UP. Poids : 36 kg. Forme : Quart de rond. Diamètre de bonde : 90.