

S71

S719-U500 Evier encastré sous plan 500

Finition: **Acier inoxydable** Numéro d'article: **43427800**



Description

Caractéristiques

- Dimension de la coupe: 498 x 398 mm
- matériau: acier inoxydable
- nombre de vasques: 1 cuve principale
- sans percement
- taille de l'armoire: 60 cm
- type d'installation: sous plan, installation à poser ou à encastrer
- position du trop-plein: sur le côté droite de la cuve
- rayon de l'angle: 10 mm
- Profondeur de la cuve: 190 mm
- vidage non inclus - à commander séparément

Détails de l'article

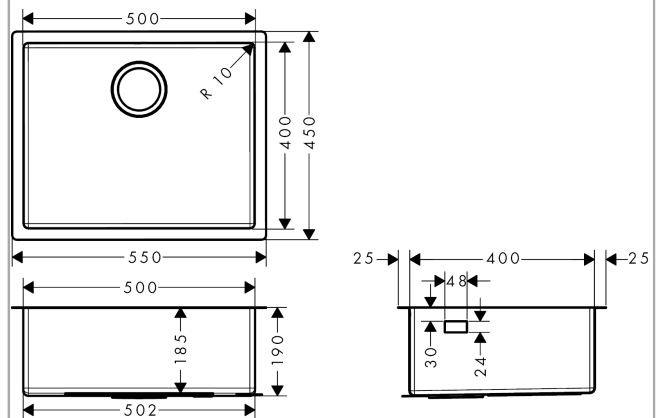
EAN

4059625007204

Photo du produit



Plan géométral



S71

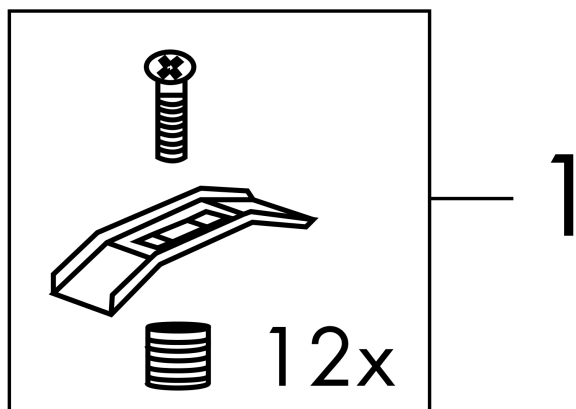
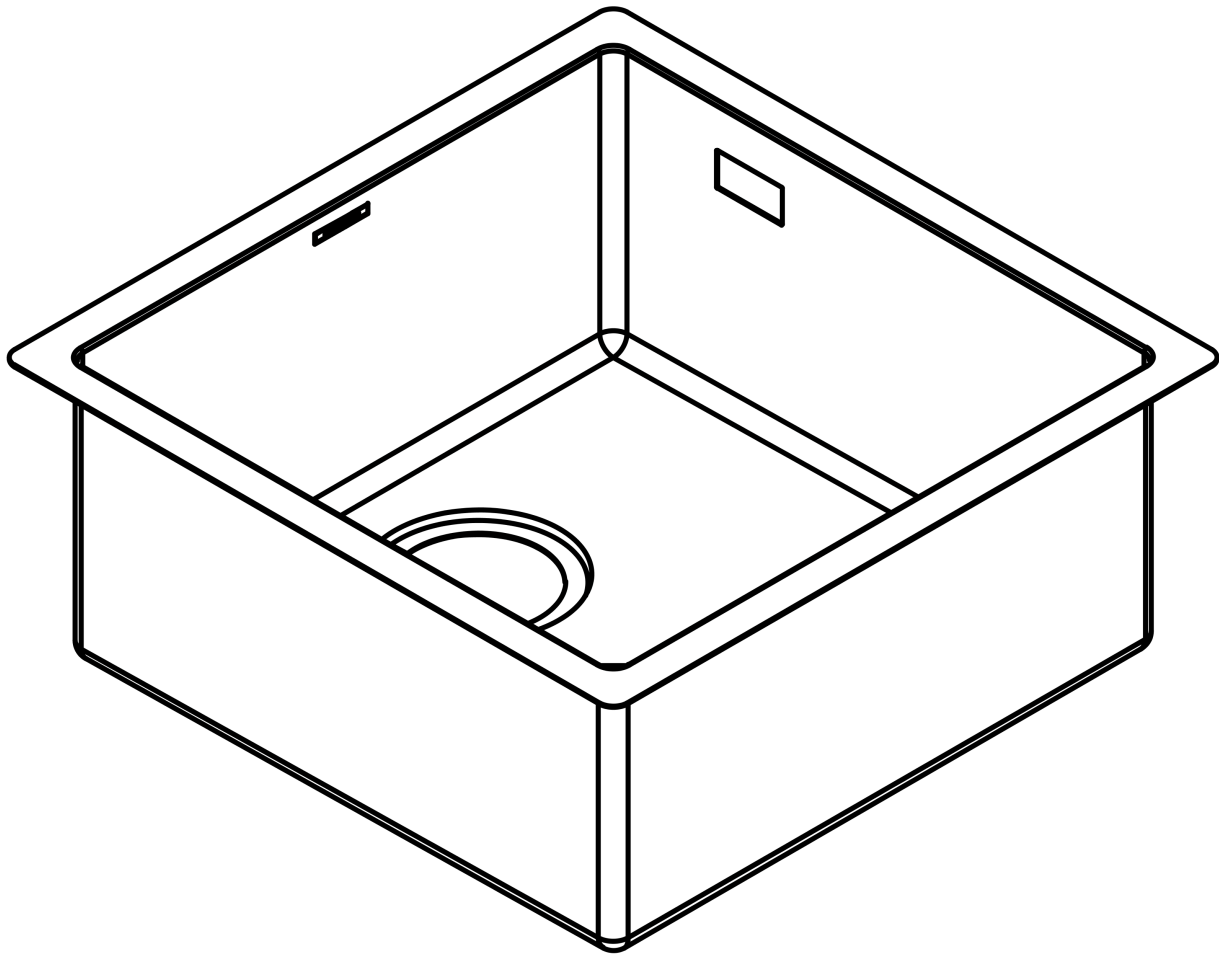
S719-U500 Evier encastré sous plan 500

Finition: Acier inoxydable Numéro d'article: 43427800



Vue éclatée

Année de construction: >04/21



S71**S719-U500 Evier encastré sous plan 500**Finition: **Acier inoxydable** Numéro d'article: **43427800****Liste des pièces détachées**

Année de construction: >04/21

Pos.	Description	Numéro d'article	GP	UE
1	set de fixation	93180000	-	1