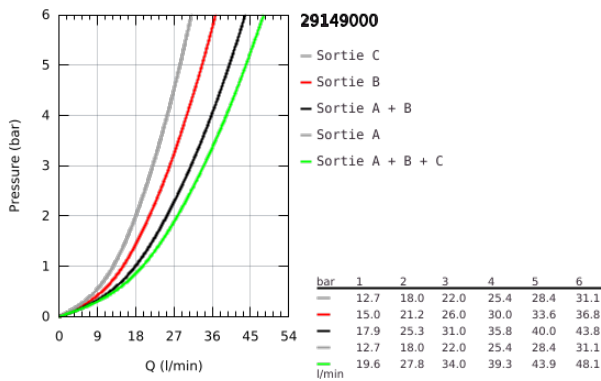
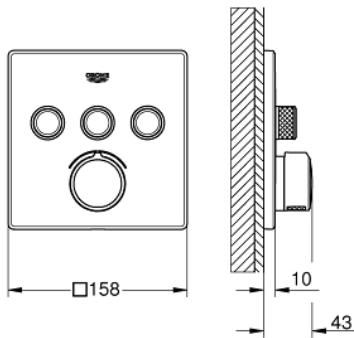


29 149 000 SMARTCONTROL MITIGEUR ENCASTRÉ 3 SORTIES

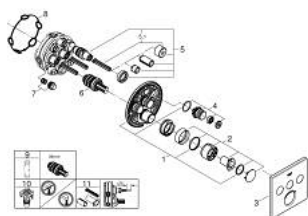


DESCRIPTION DU PRODUIT

- Colour: Chromé
- A ASSOCIER IMPERATIVEMENT AVEC :
 - GROHE Rapido SmartBox 35 604
 - Rosace murale en métal avec GROHE FastFixation, ajustable de 6°
 - GROHE Finition Longue Durée
 - Bouton poussoir SmartControl pour ON-OFF, tourner pour régler le débit
 - Pictogrammes échangeables
 - Cartouche pour mitiger et ajuster la température
- Livré sans corps encastré
- Débit: sortie A = 22 l/min, sortie B = 26 l/min, sortie C = 22 l/min, sortie A + B = 31 l/min, sortie A + B + C = 34 l/min



29 149 000 SMARTCONTROL MITIGEUR ENCASTRÉ 3 SORTIES



PIÈCES DÉTACHÉES, septembre 2020 – now

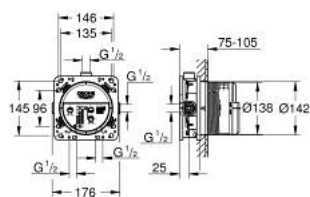
- 1: Plaque de montage (Référence 48362000)
 - 2: Tête complète (Référence 46990000)
 - 3: Rosace (Référence 46996000)
 - 4: Bouton-poussoir (Référence 48361000)
 - 5: Cartouche (Référence 48359000)
 - 5.1: Tige (Référence 49088000)
 - 6: Cartouche (Référence 46989000)
 - 7: Clapets anti-retour (Référence 47979000)
 - 8: Joint (Référence 48360000)
 - 9: Clé (Référence 49059000)*
 - 10: Robinets d'arrêt (Référence 1405300M)*
 - 11: Extension universelle pour mitigeurs mécaniques - 25 mm (Référence 14048000)*
- *Accessoires spéciaux

35 600 000 RAPIDO SMARTBOX CORPS ENCASTRÉ UNIVERSEL 1/2



DESCRIPTION DU PRODUIT

- 3 sorties 1/2"
- 2 entrées par le dessous 1/2"
- Profondeur d'installation 75-105 mm
- Unité de raccordement en laiton
- Bouchon de rinçage pré-monté
- Corps encastré stable et protection
- Nombreux points de fixation pour une pose en applique, par l'arrière d'une cloison ou en cloison légère
- Joint d'étanchéité
- Sans façade



35 600 000 **RAPIDO SMARTBOX CORPS ENCASTRÉ UNIVERSEL 1/2**

PIÈCES DÉTACHÉES, septembre 2016 – now

1: Kit de joints (Référence 48263000)*

*Accessoires spéciaux

